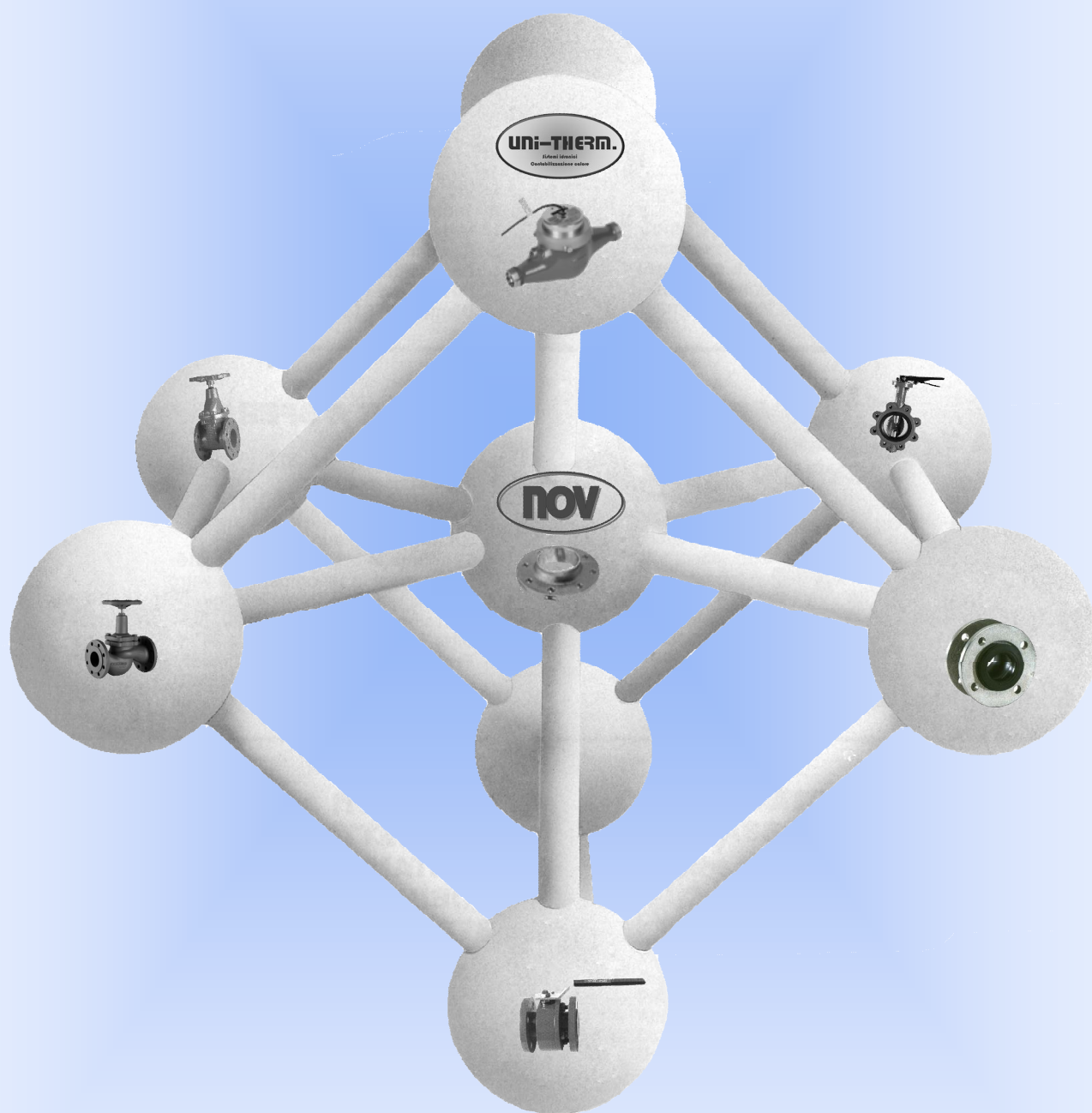


GB SERVICE

Contract Buyer & Consulting



LISTINO VALVOLE - V 901

INDICE

• VALVOLE A FARFALLA LINEA ECO	PAG.1
• VALVOLE A FARFALLA SERIE “ABO-BURACCO”	PAG.2
• VALVOLE A FARFALLA “UNI-THERM”	PAG.3
• VALVOLE A FARFALLA “XUROX LINE”	PAG.4
• VALVOLE A FARFALLA PER GAS	PAG.5
• RIDUTTORI MANUALI DI MANOVRA	PAG.5
• ATTUATORI ELETTRICI PER VALV. A FARFALLA	PAG.6
• ATTUATORI PNEUMATICI PER VALV. A FARFALLA	PAG.7
• PANORAMICA VALVOLE FARFALLA E GHIGLIOTTINA	PAG. 8 - PAG.9
• VALVOLE A SFERA CORPO PIATTO IN ACCIAIO	PAG.10
• VALVOLE A SFERA SLIT BODY IN ACCIAIO	PAG.11
• ATTUATORI PNEUMATICI PER VALV. A SFERA	PAG.12
• VALVOLE A SFERA 3 VIE IN ACCIAIO	PAG.13
• VALVOLE A SFERA MONOBLOCCO E INOX MICROFUSO	PAG.14
• ATTUATORI PNEUMATICI PER VALV.A SFERA FILETTATE	PAG.15
• VALVOLE DI RITEGNO A DISCO , DOPPIO BATTENTE	PAG.16
• VALVOLE RITEGNO FLUSSO AVVIATO, INTERMEDIE	PAG.17
• VALVOLE DI RITEGNO A BATTENTE,VENTURI,FONDO	PAG.18
• VALVOLE DI RITEGNO A PALLA , WAFER IN ACCIAIO,	PAG.19
• VALVOLE DI RITEGNO WAFER , LAMIERA INOX STAMPATA	PAG.20
• GIUNTI ANTIVIBRANTI FLANGIATI IN GOMMA	PAG.21 - PAG.22
• COMPENSATORI DI DILATAZIONE IN ACCIAIO	PAG.23 - PAG.24
• SARACINESCHE A CORPO PIATTO	PAG.25
• VALVOLE A CORPO PIATTO “EUROSIGMA”	PAG.26
• VALVOLE INDUSTRIALI IN ACCIAIO “PANORAMICA”	PAG.27
• VALVOLE FLUSSO AVVIATO TENUTA A SOFFIETTO	PAG.28
• VALVOLE A SOFFIETTO TENUTA BADERNA	PAG.29
• FILTRI DI LINEA	PAG.30
• VALVOLE DI BILANCIAMENTO—RIDUTTORI DI PRESSIONE	PAG.31
• IDROMODULI ED IDROVALVOLE	PAG.32
• VALVOLE A GALLEGGIANTE DI RIEMPIMENTO	PAG.33
• VALVOLE A SFERA IN GHISA ED OTTONE	PAG.34 - PAG.35
• VALVOLE A SFERA IN OTTONE MOTORIZZABILI	PAG.36
• RUBINETTERIA E VALVOLE VARIE IN OTTONE - BRONZO	PAG.37
• INDICATORI DI PASSAGGIO, INDICATORI DI LIVELLO	PAG.38
• VALVOLE A SPILLO - PORTAMANOMETRI - RUBINETTI LIVELLI	PAG.39
• VALVOLE DI REGOLAZIONE PER INDUSTRIA	PAG.40
• SCARICATORI DI CONDENSA	PAG.41
• PANORAMICA COMPONENTI PER IMPIEGHI INDUSTRIALI	PAG.42--PAG.44
• CONDIZIONI DI VENDITA	PAG.45

VALVOLA A FARFALLA WAFER - "SERIE CV2 - CV3" -


DESCRIZIONE	
CV2-100E CV3-100E	ESECUZIONE WAFER SEMI-LUG (occhielli con fori passanti) ESECUZIONE WAFER LUG (occhielli con fori filettati)
CORPO DISCO SEDE STELO COMANDO INSERIMENTO NORME COSTRUTTIVE UTILIZZO	Ghisa GG25— EN—GJL 250 - Verniciatura epossidica Ghisa sferoidale nichelata EN GJS 400 + NI EPDM Acciaio inox X20 Cr13 Leva in alluminio verniciato, a settore - compresa - Tra controflange UNI PN10 / 16 ISO 5211 - ISO 5752 - DIN 3202 - UNI 6884 Per montaggi orizzontali e verticale . Adatte pe aria compressa, fluidi di riscaldamento e condizionamento, antincendio, fluidi non corrosivi, entro i limiti di impiego espressi dai propri componenti
MASSIME TEMP. E PRESS.	105°C - 16 BAR - In relazione al rating specifico

DN	DN 32	40	50	65	80	100	125	150	200	250	300
CV2-100E	41,50	41,50	41,50	48,90	56,30	72,60	93,30	119,90	168,80	239,80	340,40
CV3-100E	ND	44,40	47,36	54,80	62,20	85,90	105,10	136,20	195,40	263,50	392,20

VALVOLA A FARFALLA WAFER - VERSIONE LUG / occhielli filettati) - SERIE "CV3 - 110 E"

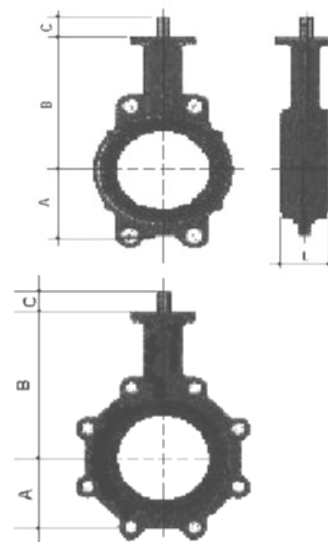

DESCRIZIONE	
CORPO DISCO SEDE STELO COMANDO INSERIMENTO NORME COSTRUTTIVE UTILIZZO	Ghisa GG25— EN—GJL 250 - Verniciatura epossidica Acciaio inox Aisi316 EPDM Acciaio inox X20 Cr13 Leva in alluminio verniciato, a settore - compresa - Tra controflange UNI PN10 / 16 ISO 5211 - ISO 5752 - DIN 3202 - UNI 6884 Per montaggi orizzontali e verticale . Adatte pe aria compressa, fluidi di riscaldamento e condizionamento, antincendio, fluidi non corrosivi, entro i limiti di impiego espressi dai propri componenti
MASSIME TEMP. E PRESS.	105°C - 16 BAR - In relazione al rating specifico

DN	40	50	65	80	100	125	150	200	250	300
CV3-110E	54,88	56,00	63,70	75,50	114,00	145,10	196,90	315,30	510,60	762,20

PER MISURE SUPERIORI AL DN 300 , PREZZI A RICHIESTA

OLTRE IL DN 200 , PER PRESSIONI DI LAVORO SUPERIORI A 6 BAR, SI CONSIGLIA L' UTILIZZO DEL COMANDO MANUALE CON RIDUTTORE DI MANOVRA .

MODELLI F623BE— F623TE DATI TECNICI - DIMENSIONI						
DN	SCARTAMENTO L = mm	ALTEZZA CORPO A = mm	ALTEZZA CORPO B = mm	FUORI STELO C = mm	STELO Sez. Quadra F = mm	NR. FORI
40	33	75	145	32		9
50	43	80	161	32	42	9
65	46	89	175	32	44	9
80	46	95	181	32	45	9
100	52	114	200	32	50	14
125	56	127	213	32	55	14
150	56	139	226	32	56	14
200	60	175	260	45	58	17*
250*	68	203	292	45	69	22*
300*	78	242	337	45	79	22*


RIDUTTORI MANUALI DI MANOVRA


MISURA	DN 32 -- 150	DN 200-DN 250	DN 300	DN >300	Supplemento per esecuzioni antincendio
Prezzo	60,00	109,00	134,00	A RICHIESTA	A RICHIESTA

Caratteristiche tecniche e dimensioni non sono impegnative e potranno essere modificate anche senza preavviso. Ove necessario verranno forniti o confermati ulteriori dati tecnici .

VALVOLA A FARFALLA "SERIE ABO-BURACCO"

F623 B	F623 T	ESECUZIONE WAFER SEMI-LUG (occhielli di centraggio con fori passanti) ESECUZIONE WAFER LUG (occhielli di centraggio con fori filettati)	<p>CORPO : Ghisa EN GJS 400 DISCO : Ghisa EN GJS 400 rivest .epossidico STELO E PERNO : AISI 13 /Cr SEDE : EPDM TEMPERATURE E PRESSIONI: -20 +120°C - Max 16 BAR</p>	<p>Idonee per aria compressa, in acquedottistica , circuiti di riscaldamento e condizionamento , antincendio e fluidi non corrosivi . Entro i limiti di impiego espressi dai propri componenti ed in relazione al rating Temp/Press . Per montaggi in orizzontale e verticale</p>
F613 B	F613 T	ESECUZIONE WAFER SEMI-LUG (occhielli di centraggio con fori passanti) ESECUZIONE WAFER LUG (occhielli di centraggio con fori filettati)	<p>CORPO : Ghisa EN GJS 400 DISCO : Ghisa EN GJS 400 rivest .epossidico STELO E PERNO : AISI 13 /Cr SEDE : NBR TEMPERATURE E PRESSIONI: -10 +90°C - Max 16 BAR</p>	<p>Idonee per aria compressa, in acquedottistica , circuiti di riscaldamento e condizionamento , antincendio , oli minerali lubrificanti ed idrocarburi . Entro i limiti di impiego espressi dai propri componenti ed in relazione al rating Temp/Press . Per montaggi in orizzontale e verticale</p>
F624 B	F624 T	ESECUZIONE WAFER SEMI-LUG (occhielli di centraggio con fori passanti) ESECUZIONE WAFER LUG (occhielli di centraggio con fori filettati)	<p>CORPO : Ghisa EN GJS 400 DISCO : Acciaio inox 1.4408 STELO E PERNO : AISI 13 /Cr SEDE : EPDM TEMPERATURE E PRESSIONI: -20 +120°C - Max 16 BAR</p>	<p>Idonee per aria compressa, in acquedottistica , circuiti di riscaldamento e condizionamento , antincendio , fluidi corrosivi entro i limiti di impiego espressi dai propri componenti ed in relazione al rating Temp/Press . Per montaggi in orizzontale e verticale</p>
F614 B	F614 T	ESECUZIONE WAFER SEMI-LUG (occhielli di centraggio con fori passanti) ESECUZIONE WAFER LUG (occhielli di centraggio con fori filettati)	<p>CORPO : Ghisa EN GJS 400 DISCO : Acciaio inox 1.4408 STELO E PERNO : AISI 13 /Cr SEDE : NBR TEMPERATURE E PRESSIONI: -10 +90°C - Max 16 BAR</p>	<p>Idonee per aria compressa, in acquedottistica , circuiti di riscaldamento e condizionamento , antincendio , oli minerali, grassi, lubrificanti , idrocarburi e fluidi corrosivi entro i limiti di impiego espressi dai propri componenti ed in relazione al rating Temp/Press . Per montaggi in orizzontale e verticale</p>
F994 B	994 T	ESECUZIONE WAFER SEMI-LUG (occhielli di centraggio con fori passanti) ESECUZIONE WAFER LUG (occhielli di centraggio con fori filettati)	<p>CORPO : Ghisa EN GJS 400 DISCO : Acciaio inox 1.4408 STELO E PERNO : AISI 13 /Cr SEDE : VITON TEMPERATURE E PRESSIONI: -15 +210°C - Max 16 BAR</p>	<p>Acidi anche particolarmente aggressivi , resistente alle temperature , impianti industriali dove necessita la compatibilità della miscela Viton Utilizzo entro i limiti di impiego espressi dai propri componenti, in relazione al rating Temp/Press . Per montaggi in orizzontale e verticale</p>
F923 TPW		ESECUZIONE WAFER LUG (occhielli di centraggio con fori filettati) - CERTIFICATA PER ACQUA POTABILE	<p>CORPO : Ghisa EN GJS 400 DISCO : Ghisa EN GJS 400 rivest .epossidico STELO E PERNO : AISI 13 /Cr SEDE : EPDM ALIMENTARE TEMPERATURE E PRESSIONI: -5 +80°C - Max 16 BAR</p>	<p>Acqua potabile, dove richiesto particolari certificati di idoneità alimentare , fluidi alimentari con utilizzo entro i limiti di impiego espressi dai propri componenti, in relazione al rating Temp/Press . Per montaggi in orizzontale e verticale</p>

CODICE DN	32/40	50	65	80	100	125	150	200	250	300	>300
F623B - €.	72,50	72,50	76,90	85,80	105,00	136,00	173,10	297,40	482,40	636,40	Rich.
F623T - €.	82,80	82,80	88,80	102,10	122,80	161,30	201,20	331,50	559,40	753,30	Rich.
F613B - €.	79,90	79,90	84,36	94,70	115,40	150,90	190,90	327,00	531,30	700,00	Rich.
F613T - €.	90,20	90,20	97,60	152,40	134,60	177,60	222,00	356,50	615,60	828,80	Rich.
F624B - €.	88,80	88,80	100,60	111,00	130,20	182,00	233,80	445,40	760,70	1043,40	Rich.
F624T - €.	102,10	102,10	118,40	152,40	167,20	204,20	261,90	476,50	837,60	1161,80	Rich.
F614B - €.	97,60	97,60	111,00	122,50	143,50	199,80	272,50	489,80	837,60	1147,00	Rich.
F614T - €.	112,40	112,50	130,20	167,20	183,50	224,90	288,60	525,40	920,50	1277,20	Rich.
F944B - €.	190,90	236,80	257,50	331,50	446,90	603,80	848,00	1382,30	1932,80	2786,00	Rich.
F944T - €.	202,70	250,10	270,80	349,20	466,20	633,40	882,00	1419,30	2018,70	2920,00	Rich.
F623TPW - €.	111,00	111,00	118,40	137,60	165,70	216,00	270,80	446,90	751,80	1012,30	Rich.

CARATTERISTICHE COMUNI PER TUTTI I MODELLI

COMANDO :
LEVA IN ALLUMINIO CON SETTORE A MULTIPOSIZIONI

INSERIMENTO :
TRA CONTROFLANGE UNI EN PN10 - PN16

NORME COSTRUTTIVE :
UNI 6884 - DIN 3202
ISO 5752 - ISO 5211



VALVOLA A FARFALLA "UNI-THERM" SERIE "BV 18"



DESCRIZIONE	
BV 18 WF BV 18 LG	ESECUZIONE WAFER SEMI-LUG (occhielli con fori passanti) ESECUZIONE WAFER LUG (occhielli con fori filettati)
CORPO DISCO SEDE STELO E PERNO COMANDO INSERIMENTO NORME COSTRUTTIVE UTILIZZO	Ghisa sferoidale EN GJS 400 — Verniciatura epossidica colore blu Sferoidale EN GJS 400 Nichelato EPDM AISI - AL 13/Cr Leva in acciaio verniciato , piattello di fermo multisetto e viteria INOX Tra controflange UNI PN10 — I6 ISO 5211 - ISO 5752 - DIN 3202 - UNI 6884 Per montaggi orizzontali e verticale Aria compressa, acqua tecnica, fluidi di riscaldamento e condizionamento, antincendio, fluidi non corrosivi, entro i limiti di impiego espressi dai propri componenti
MASSIME TEMP. E PRESS.	0° -:- 110°C - 16 BAR - In relazione al rating specifico

DN	32/40/50	65	80	100	125	150	200	250	300	350	400	450	500	600
BV18 WF-€.	47,39	54,25	56,80	83,05	105,49	120,55	179,68	333,87	479,55	750,02	1386,65	1734,99	2470,62	4372,20
BV18 LG -€.	55,46	61,48	70,28	94,64	127,79	142,26	224,25	402,73	576,15	857,40	1587,86	1992,11	2843,72	5009,06

FORNITE CON COMANDO MANUALE A LEVA FINO DN 200 - PER RIDUTTORI MANUALI DI MANOVRA VEDERE A PAG. 1 DAL DN 250 AL DN 600 , EQUIPAGGIATE CON RIDUTTORE MANUALE DI MANOVRA



VALVOLA A FARFALLA "UNI-THERM" SERIE "BV 19" - "BV 20"

DESCRIZIONE	
BV 19 WF BV 19 LG	ESECUZIONE WAFER SEMI-LUG (occhielli con fori passanti) ESECUZIONE WAFER LUG (occhielli con fori filettati)
BV 20 WF	ESECUZIONE WAFER SEMI-LUG (occhielli con fori passanti)
CORPO DISCO	Ghisa sferoidale EN GJS 400 — Verniciatura epossidica colore blu Acciaio Inossidabile I.4408
SEDE	EPDM - PER ART. BV 19 0° -:- 110°C - 16 BAR - In relazione a rating specifico
SEDE	NBR - PER ART. BV 20 -10° -:- 90°C - 16 BAR - In relazione a rating specifico
STELO E PERNO COMANDO INSERIMENTO NORME COSTRUTTIVE UTILIZZO	AISI - AL 13/Cr Leva in acciaio verniciato , piattello di fermo multisetto e viteria INOX - Tra controflange UNI PN10 / I6 ISO 5211 - ISO 5752 - DIN 3202 - UNI 6884 Aria compressa, acqua potabile, fluidi di riscaldamento e condizionamento, antincendio, fluidi non corrosivi, entro i limiti di impiego espressi dai propri componenti



DN	32/40/50	65	80	100	125	150	200	250	300	350	400	450	500	600
BV19 WF-€.	69,55	75,35	83,47	122,52	169,25	214,45	338,49	629,46	887,95	1165,24	1880,23	2551,41	3165,80	5369,46
BV19 LG-€.	92,15	99,11	126,00	174,94	216,42	233,24	379,07	731,46	1002,72	1458,05	2252,35	2822,67	3787,13	6259,73
BV20 WF-€.	69,55	75,35	83,47	122,52	169,25	214,45	338,49	629,46	887,95	1165,24	1880,23	2551,41	3165,80	5369,46

FORNITE CON COMANDO MANUALE A LEVA FINO DN 200 - PER RIDUTTORI MANUALI DI MANOVRA VEDERE A PAG. 1 DAL DN 250 AL DN 600 , EQUIPAGGIATE CON RIDUTTORE MANUALE DI MANOVRA

VALVOLA A FARFALLA "XUROX LINE"

CV6 100B



CV7 100B



ESECUZIONE WAFER SEMI-LUG (occhielli di centraggio con fori passanti)

ESECUZIONE WAFER LUG (occhielli di centraggio con fori filettati)

CORPO : Ghisa EN GJS 400
DISCO : Ghisa EN GJS 400 rivest .epossidico
STELO E PERNO : AISI 13 /Cr
SEDE : NBR
TEMPERATURE E PRESSIONI: -10 +90°C - Max 16 BAR

Idonee per aria compressa, in acquedottistica , circuiti di riscaldamento e condizionamento , antincendio , oli minerali lubrificanti ed idrocarburi . Entro i limiti di impieghi espressi dai propri componenti ed in relazione al rating Temp/Press . Per montaggi in orizzontale e verticale

CV6 110B



CV7 110B



ESECUZIONE WAFER SEMI-LUG (occhielli di centraggio con fori passanti)

ESECUZIONE WAFER LUG (occhielli di centraggio con fori filettati)

CORPO : Ghisa EN GJS 400
DISCO : Acciaio inox 1.4408
STELO E PERNO : AISI 13 /Cr
SEDE : NBR
TEMPERATURE E PRESSIONI: -10 +90°C - Max 16 BAR

Idonee per aria compressa, in acquedottistica , circuiti di riscaldamento e condizionamento , antincendio , oli minerali lubrificanti ed idrocarburi e fluidi corrosivi entro i limiti di impiego espressi dai propri componenti ed in relazione al rating Temp/Press . Per montaggi in orizzontale e verticale

CV6 110V



CV7 110V



ESECUZIONE WAFER SEMI-LUG (occhielli di centraggio con fori passanti)

ESECUZIONE WAFER LUG (occhielli di centraggio con fori filettati)

CORPO : Ghisa EN GJS 400
DISCO : Acciaio inox 1.4408
STELO E PERNO : AISI 13 /Cr
SEDE : VITON
TEMPERATURE E PRESSIONI: -15 +190°C - Max 16 BAR

Agenti chimici ed acidi anche particolarmente aggressivi , resistente alle temperature , impianti industriali dove necessita la compatibilità della miscela Viton .Utilizzo entro i limiti di impiego espressi dai propri componenti in relazione al rating Temp/Press . Per montaggi in orizzontale e verticale

CV6 110SL



CV7 110SL



ESECUZIONE WAFER SEMI-LUG (occhielli di centraggio con fori passanti)

ESECUZIONE WAFER LUG (occhielli di centraggio con fori filettati)

CORPO : Ghisa EN GJS 400
DISCO : Acciaio inox 1.4408
STELO E PERNO : AISI 13 /Cr
SEDE : SILICONE
TEMPERATURE E PRESSIONI: -60 +180°C - Max 16 BAR

Utilizzo per particolari temperature , in processi alimentari dove è verificata la compatibilità dei propri componenti in relazione al rating Temp/Press . Per montaggi in orizzontale e verticale

CV6 110ST



CV7 110ST



ESECUZIONE WAFER SEMI-LUG (occhielli di centraggio con fori passanti)

ESECUZIONE WAFER LUG (occhielli di centraggio con fori filettati)

CORPO : Ghisa EN GJS 400
DISCO : Acciaio inox 1.4408
STELO E PERNO : AISI 13 /Cr
SEDE : STEAM SILICONE
TEMPERATURE E PRESSIONI: -60 +140°C - Max 16 BAR

Acqua surriscaldata e vapore a bassa pressione e tutti i fluidi compatibili con la miscela , entro i limiti di impiego espressi dai propri componenti, in relazione al rating Temp/Press . Per montaggi in orizzontale e verticale

CODICE	DN	32/40	50	65	80	100	125	150	200	250	300	>300
CV6 100 B		117,62	117,62	127,65	142,05	156,83	191,38	237,70	346,84	635,96	801,84	Rich.
CV7 100 B		149,35	149,35	164,03	182,90	193,91	239,56	274,08	453,57	768,51	1014,66	Rich.
CV6 110 B		138,25	138,25	154,23	175,42	199,04	251,74	320,22	483,80	879,24	1117,09	Rich.
CV7 110 B		169,80	169,80	187,41	215,30	236,04	289,63	354,38	559,58	1006,55	1335,56	Rich.
CV6 110 V		254,02	254,02	284,94	308,20	356,02	520,30	691,38	988,89	1906,19	2533,33	Rich.
CV7 110 V		285,58	285,58	318,11	348,08	393,02	558,19	725,54	1064,67	2033,50	2750,93	Rich.
CV6 110 SL		182,96	182,96	210,18	246,56	272,04	344,43	431,25	632,15	1159,24	1495,97	Rich.
CV7 110 SL		214,51	214,51	243,35	286,44	309,05	382,32	465,41	707,93	1286,55	1713,58	Rich.
CV6 110 ST		196,38	196,38	216,55	250,29	287,33	361,02	454,62	676,26	1180,65	1513,20	Rich.
CV7 110 ST		227,93	227,93	249,72	290,18	324,33	398,90	488,78	752,04	1307,96	1730,81	Rich.
RIDUTT.MAN		151,20	151,20	151,20	151,20	151,20	151,20	151,20	151,20	252,00	252,00	Rich.

CARATTERISTICHE COMUNI PER TUTTI I MODELLI

COMANDO :
LEVA IN ALLUMINIO CON SETTORE A MULTIPOSIZIONI

INSERIMENTO :
TRA CONTROFLANGE
UNI EN PN10 - PN16
ANSI 150

NORME COSTRUTTIVE :
UNI 6884 - DIN 3202
ISO 5752 - ISO 5211



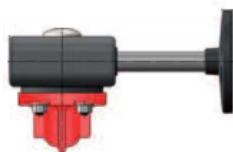
VALVOLA A FARFALLA PER GAS "SERIE F993" - APPROVAZIONE DVGW



DESCRIZIONE	
F993T/G	ESECUZIONE WAFER LUG (occhielli con fori filettati)
CORPO	Ghisa sferoidale EN GJS 400
DISCO	Sferoidale EN GJS 400 con Rivestimento Epossidico
SEDE	NBR 70 AG
STELO E PERNO	AISI - AL 13/Cr
COMANDO	Leva in alluminio, a settore - compresa -
INSERIMENTO	Tra controflange UNI PN10 / 16 / ANSI 150
NORME COSTRUTTIVE	ISO 5211 - ISO 5752 - DIN 3202 - UNI 6884
UTILIZZO	Per montaggi orizzontali e verticale Aria compressa, fluidi gassosi , gas metano , gas propano, gas gpl , fluidi non corrosivi, entro i limiti di impiego espressi dai propri componenti
MASSIME TEMP. E PRESS.	0°- 80°C - 6 BAR - In relazione al rating specifico

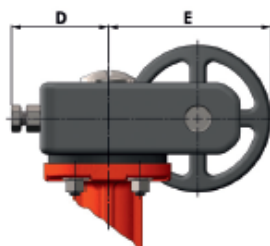
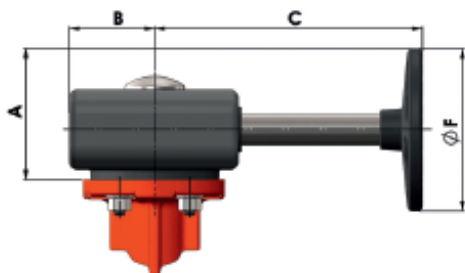
DN	40	50	65	80	100	125	150	200	250	300	>300
F993T - €.	147,20	147,20	161,50	177,30	205,90	283,10	336,05	464,75	744,60	1096,80	Rich.

RIDUTTORI DI MANOVRA MANUALI PER VALVOLE A FARFALLA SERIE F600 E SERIE F900



MISURA	DN 32 -> 200	DN 250 -> 300	> DN 300	Supplemento per esecuzioni antincendio
Prezzo €.	157,00	214,00	A RICHIESTA	A RICHIESTA

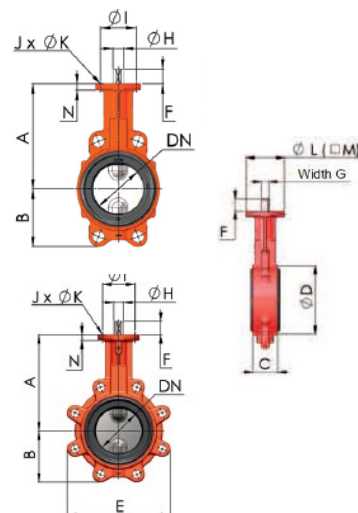
DIMENSIONI ED INGOMBRI



DN	32—150	200	250-300
A	89	89/127	155
B	51	51	66
C	152	152/159	254
D	44	44	59
E	101	101/138	177
F	125	125/200	250

DIMENSIONI INGOMBRI

"SERIE F600 - F900" DIMENSIONI in mm						
DN	SCARTAMENTO C = mm	ALTEZZA CORPO A = mm	ALTEZZA CORPO B = mm	LARGHEZZA E = mm	STELO Sez. Quadra F FUORI STELO = F mm	NR. FORI
32-40	33	136	54	110	14 X 25 mm - F05/F07	4
50	43	146	64	116	14 x 25 mm - F05/F07	4
65	46	153.50	72	131	14 x 25 mm - F05/F07	4
80	46	163	89	173	14 x 25 mm - F05/F07	8
100	52	172	100	192	14 x 25 mm - F05/F07	8
125	56	192.50	118	235	14 x 25 mm - F07	8
150	56	205	128	258	14 x 25 mm - F07	8
200	60	234	166	325	17 x 25 mm - F07	12
250	68	270	202	395	22 x 29 mm - F10	12
300	78	310	237	464	22 x 29 mm - F10	12
>300	PER DIAMETRI SUPERIORI AL DN 300 , DATI TECNICI A RICHIESTA					



FORNIBILI A RICHIESTA SEDI DI TENUTA E DISCHI PER APPLICAZIONI PARTICOLARI



SEDI SPECIALI

- CARBOXYLIC - Temp - 10°C -/+ +100°C
- VITON (FPM) - Temp - 15°C -/+ +210°C
- SILICON steam - Temp - 55°C -/+ +140°C
- SILICON (UMQ) - Temp - 55°C -/+ +200°C
- EPICHLOROHYDRIN - Temp - 40°C -/+ +125°C
- HYPALON (CSM) - Temp - 15°C -/+ +120°C

DISCHI SPECIALI

- OTTONE
- BRONZO/ALLUMINIO
- HASTELLOY
- URANUS B6
- TITANIUM

INFORMAZIONI GENERALI VALVOLE A FARFALLA “ SERIE 600 “

INGOMBRI LEVA MANUALE



DN	32 - 80	100 - 150	200
A	200	273	362
B	76	78	73
Weight	0,35	0,4	1,45



1	CORPO VALVOLA
2	DISCO DI TENUTA
3	GUARNIZIONE DI TENUTA
4	STELO
5	BUSSOLA
6	BOCCOLA
7	TENUTA BUSSOLA
8	TENUTA STELO

VERSIONE "LUG" - OCCHIELLI FILETTATI

VERSIONE "SEMILUG" - OCCHIELLI CON FORO PASSANTE

SERVOCOMANDI ELETTRICI PER VALVOLE A FARFALLA SERIE F600 — F900 PRINCIPALI CARATTERISTICHE TECNICHE



- Robusto involucro in ABS ad alta resistenza meccanica
- Meccanismi interni in acciaio inox e composito
- Stelo esterno in acciaio inox
- Limitatore elettronico del momento torcente a protezione del servomotore su valvole bloccate
- Indicazione di funzionamento a led
- Indice visivo con posizionatore a 2 colori
- Connettore elettrico per alimentazione
- Connettore elettrico per fine corsa
- Leva per commutazione Automatico/Manuale
- Comando manuale di emergenza
- Angolo di operazione 90° 180° 270
- Momenti torcenti da 15 - 350 Nm
- Alimentazione da 12 -/ - 234 Vac—Vcc
- Segnale di controllo : ON/OFF ;

Fornibile a richiesta

- Versioni con segnale 0...10 Vdc e 4...20 mA
- Versioni con batteria in tampone per manovra di emergenza

Alimentazioni : 12-48 Vac/Vcc : Cod FP-XXXLXX ;

48-230 Vac /Vcc : Cod. FP-XXX-HXX

MISURA	DN 32 DN 40	DN 50	DN 65	DN 80	DN 100	DN 125	DN 150	DN 200	> DN 200
DeltaP max 6 Bar Prezzo €.	EP2 X 20 396,00	EP2 X 20 396,00	EP2 X 20 396,00	EP2,5 X 35 561,00	EP3 X 55 726,00	EP3,5 X 85 957,00	EP190 998,00	EP190 998,00	A RICHIESTA
DeltaP Max 10 Bar Prezzo €.	EP2 X 20 396,00	EP2 X 20 396,00	EP2,5 X 35 561,00	EP2,5 X 35 561,00	EP3 X 55 726,00	EP190 998,00	EP190 998,00	EP190 998,00	A RICHIESTA
DeltaP 16 Bar €. Prezzo €.	EP2 X 20 396,00	EP2 X 20 396,00	EP2,5 X 35 561,00	EP3 X 55 726,00	EP3,5 X 85 957,00	EP190 998,00	EP190 998,00	EP270 1060,00	A RICHIESTA
Access. Fissaggio €.	33,00			35,00		39,00		A RICHIESTA	
Montaggio in sede €.	22,00					31,00			A RICHIESTA

FORNIBILI A RICHIESTA ESECUZIONI SPECIALI



Alimentazioni trifase
Modelli per aree esplosive
Protocolli profibus—modBus
Certificazioni Csa -UL - atex - CSA



SERVOCOMANDI PNEUMATICI - PER VALVOLE A FARFALLA



PRINCIPALI CARATTERISTICHE TECNICHE

Corpo in alluminio anodizzato
 Meccanismi interni in Alluminio ed acciaio inox
 Albero in acciaio al carbonio nichelato , attacchi ISO—EN
 Doppio registro laterale
 Indice visivo con posizionatore a 2 colori
 Alimentazione aria compressa filtrata
 Pressione di ingresso da 2bar fino a 8 bar

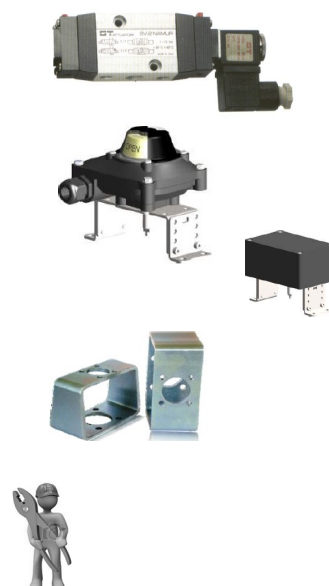


DOPPIO EFFETTO "ARIA APRE / ARIA CHIUDE - ALIMENTAZIONE ARIA 6 BAR										
MISURA	DN 32 DN 40	DN 50	DN 65	DN 80	DN 100	DN 125	DN 150	DN 200	DN 250	DN 300
DeltaP Max 10 Bar	RA32DA € 80,19	RA40DA € 99,00	RA52DA € 126,06	RA63DA € 150,15	RA75DA € 175,89	RA83DA € 199,65	RA92DA € 252,12	RA105DA € 302,61	RA125DA € 407,55	RA140DA € 582,78
DeltaP Max 16Bar	RA52DA € 126,06	RA52DA € 126,06	RA63DA € 150,15	RA63DA € 150,15	RA83DA € 199,65	RA92DA € 252,12	RA92DA € 252,12	RA105DA € 302,61	RA140DA € 582,78	RA140DA € 582,78

SEMPLICE EFFETTO "ARIA APRE / MOLLA CHIUDE - ALIMENTAZIONE ARIA 6 BAR										
MISURA	DN 32 DN 40	DN 50	DN 65	DN 80	DN 100	DN 125	DN 150	DN 200	DN 250	DN 300
DeltaP Max 10 Bar	RA63SR € 171,93	RA63SR € 171,93	RA75SR € 202,62	RA83SR € 241,56	RA105SR € 361,02	RA125SR € 492,36	RA125SR € 492,36	RA140SR € 725,01	RA190SR € 1.531,20	RA190SR € 1.531,20
DeltaP Max 16Bar	RA63SR € 171,93	RA63SR € 171,93	RA75SR € 202,62	RA83SR € 241,56	RA105SR € 361,02	RA125SR € 492,36	RA140SR € 725,01	RA140SR € 725,01	RA190SR € 1.531,20	RA190SR € 1.531,20

PER MISURE SUPERIORI ED ESECUZIONI PARTICOLARI, QUOTAZIONI A RICHIESTA

ACCESSORI	CODICE	EURO
ELETTRIVALVOLA PILOTA MONOSTABILE IP 65 (PER DOPPIO E SEMPLICE EFFETTO — <u>CHIUSURA ELETTRIVALVOLA IN MANCANZA DI CORRENTE</u>)	EVM	70,00
ELETTRIVALVOLA PILOTA BISTABILE IP 65 (SOLO PER DOPPIO EFFETTO - IN MANCANZA DI TENSIONE L'ELETTRIVALVOLA <u>NON CHIUDE</u> .)	EVB	99,00
BOX FINECORSIA ELETTROMECCANICI IN ABS — IP 657 BOX FINECORSIA ELETTROMECCANICI IN ALLUMINIO — IP 657	BFC1 BFC2	68,00 85,00
BOX ALL. SENSORI 'DI PROSSIMITA' INDUTTIVI BOX ALL. SENSORI 'DI PROSSIMITA' INDUTTIVI ATEX Ex-ia BOX ALL. FINECORSIA ELETTROM ESECUZIONE EEExd	BX1 BX2 BX3	204,00 265,00 340,00
ACCESSORIO DI COLLEGAMENTO COMPLETO DN 32—DN 80 ACCESSORIO DI COLLEGAMENTO COMPLETO DN 80—DN 125 ACCESSORIO DI COLLEGAMENTO COMPLETO DN 125—DN 200 ACCESSORIO DI COLLEGAMENTO COMPLETO DN 250—DN 300	BR01 BR02 BR03 BR04	33,00 33,00 39,60 49,50
COSTO MONTAGGIO IN SEDE DN 32 -:- DN 80 COSTO MONTAGGIO IN SEDE DN 80 -:- DN 125 COSTO MONTAGGIO IN SEDE DN 150 -:- DN 200 COSTO MONTAGGIO IN SEDE DN 250 -:- DN 300	M1 M2 M3 M4	18,50 21,50 23,50 25,50
N.B: IN FASE D' ORDINE SPECIFICARE IL TIPO DI ALIMENTAZIONE (230Vca - 24Vac - 24Vdc)		



ALTRI MODELLI FORNIBILI NORMALMENTE A RICHIESTA

VALVOLE A FARFALLA PER ALTE PRESTAZIONI < A DOPPIO E TRIPLO ECCENTRICO >



Corpo e misure	Acciaio al carbonio ed inox , in esecuzione Wafer e Lug (DN 50—DN 400)
Inserimento	EN 558 Series 20 (DIN 3202 T3 K1) ; ISO 5752 Series 20; API table 1; EN 593
Conessioni	EN 1092 - 1, 2; ANSI B 16.5, Class 150; BS 10 Table D and E
Flange surface design acc. to	EN 1092 - 1, 2; ANSI RF
Flangia superiore	EN ISO 5211; NF E 29-402
Costruzione secondo	EN 19
Prova di tenuta secondo	EN 12266 T3 BO (leakage rate 1); EN 12266 T3 BN (leakage rate 1); ISO 5208, Category 3; API 598 Table 5; ANSI / FC 70-2-2006 Class V
Comandi	Manuale a leva ; manuale con riduttore di manovra , Attuatori pneumatici; servocomandi elettrici

VALVOLA A FARFALLA CON TENUTA IN P.T.F.E.



Corpo e misure	Ghisa sferoidale EN GJS 400 con disco inox , e manicotto di tenuta in PTFE
Esecuzione	Wafer e Lug misure da DN 40 a DN 300 secondo le versioni
Inserimento	EN 558 Series 20; ISO 5752 Series 20; API 609 Table 2 ; UNI-DIN PN 10/16
Conessioni	EN 1092 - 1; DIN 2631-32; ASME B16.5
Flangia superiore	EN ISO 5211
Costruzione secondo	EN 19
Prova di tenuta secondo	EN 12266-1, rate A; ISO 5208, rate A; API 598 Table 5
Comandi	Manuale a leva ; manuale con riduttore di manovra , Attuatori pneumatici; servocomandi elettrici

VALVOLE A GHIGLIOTTINA



Versioni Monoblocco unidirezionale in esecuzione wafer

Corpo e misure	GG25, AISI 304, AISI 316, BRONZO
Paratoia	AISI 304, AISI 316, DUROSTAT 400, DUPLEX
Inserimento	Flange standard UNI EN 1092-1 PN 10, altre su richiesta.
Accessori	sistema di insufflazione, anello cementato, cono convogliatore, anello con passaggio a V, dadi limitatori,
Comandi	Riduttore di manovra manuale , motorizzazioni pneumatiche con prolunga di comando, altre motorizzazioni su richiesta

Versioni Monoblocco bidirezionale a lama passante in esecuzione wafer

Corpo e misure	GG25, AISI 304, AISI 316, BRONZO
Paratoia	AISI 304, AISI 316, DUROSTAT 400, DUPLEX
Inserimento	Flange standard UNI EN 1092-1 PN 10, altre su richiesta.
Accessori	sistema di insufflazione, anello cementato, cono convogliatore, anello con passaggio a V, dadi limitatori,
Comandi	Riduttore di manovra manuale , motorizzazioni pneumatiche con prolunga di comando, altre motorizzazioni su richiesta
Accessori	fincorsa meccanici, magnetici, induttivi, elettrovalvola, riduttore di manovra, prolunga comando, altri su richiesta . Disponibile anche la versione motorizzata

MODELLI FORNIBILI NORMALMENTE A RICHIESTA

VALVOLA A FARFALLA “ A DOPPIA FLANGIA ” CON ASSE CENTRATO



Corpo valvola	Ghisa sferoidale GGG40
Tenuta	Epdm / Nbr
Disco	Ghisa sferoidale - Acciaio Inox
Stelo	Acciaio inox
Tenute	PTFE
Guarnizioni	Epdm / Nbr

Scartamento secondo EN 558, ISO 5752-13 ; Attacchi flangiati EN 1092-ASME B 16.5– Class150-UNI DIN PN10/16

VALVOLE A FARFALLA “ A DOPPIA FLANGIA ” - DOPPIO ECCENTRICO



Corpo e disco	Corpo Ghisa sferoidale GGG50 , Disco in Ghisa sferoidale EN GJS 400 , manicotto di tenuta in PTFE
Esecuzione	Wafer e Lug misure da DN 150 a DN 1600 ; tenuta metallica doppio eccentrico
Inserimento	EN 558-14 ; DIN 3232 F4
Conessioni	PN 10 , PN 16 , PN 25
Stelo e componenti interni	In acciaio inox con tenute in EPDM
Prova di tenuta secondo	EN 12266-1, rate A; ISO 5208, rate A; API 598 Table 5
Comandi	Manuale con riduttore di manovra , attuatori elettrici .

VALVOLE DI RITEGNO A FARFALLA



Corpo , cappello e battente	Acciaio GS-C25, GP-240-GH
Esecuzione	Wafer e Lug misure da DN 150 a DN 1600 ; tenuta metallica doppio eccentrico
Inserimento	EN 558-14 ; DIN 3232 F4
Conessioni	PN 10 , PN 16 , PN 25
Stelo	In acciaio inox con tenute in grafite
Prova di tenuta secondo	EN 12266-1, rate A; ISO 5208, rate A; API 598 Table 5

VALVOLE A SFERA FLANGIATE A CORPO PIATTO PASSAGGIO TOTALE

INSERIMENTO TRA CONTROFLANGE PN 10/40 - ANSI 150

Versione PN 25/40 oltre DN 80 **aumento 30%**
IVL 10 Corpo in AISI 304 con sfera in AISI 316 **aumento 5%**



MODELLO DESCRIZIONE	DN 15	DN 20	DN 25	DN 32	DN 40	DN 50	DN 65	DN 80	DN 100	DN 125	DN 150	DN 200
IVL 10 Corpo: ASTM A105 Sfera: AISI 304 Sede: PTFE	66,96	75,60	89,64	123,12	150,12	184,68	302,40	384,48	596,16	1057,32	1806,84	A rich.
IVL 10-04 F Corpo: AISI 304 Sfera: AISI 304 Sede: PTFE	138,57	163,00	196,00	273,51	318,16	356,75	622,00	797,44	1277,10	2225,70	3742,08	A rich.
IVL 10-16 F Corpo: AISI 316 Sfera: AISI 316 Sede: PTFE	149,37	177,77	217,27	307,39	341,96	419,73	648,11	896,25	1485,10	2473,94	4241,74	A rich.

PER TRIM GUARNIZIONI IN CARBOGRAFITE AUMENTO 5%

ESECUZIONI E FINITURE PARTICOLARI A RICHIESTA

DIMENSIONI

QUOTA	DN	15	20	25	32	40	50	65	80	100	125	150	200
A mm		32	38	45	52	62	72	98	118	140	175	210	292
B mm		90	100	110	130	140	150	175	190	220	250	300	375
C mm		145	145	180	180	275	275	380	380	400	400	400	730
DN mm		14	21	25	32	38	48	65	73	94	118	144	200
F mm **		28,6x18	28,6x18	30x30	38x38	38x38	38x38	43x43	60x60	60x60	-	-	-
STELO mm ***		10x6	10x6	12x8	14x9	14x9	14x9	22x14	22x14	30x18	30x18	30x18	
**	INTERASSE FORI PIANO PREMISTOPPA, UTILE PER L'APPLICAZIONE DI SERVOCOMANDI E/O RIDUTTORI DI MANOVRA												
***	DIMENSIONI STELO, PER L'ADATTAMENTO AI SERVOCOMANDI E/O RIDUTTORI MANUALI												

CARATTERISTICHE TECNICHE

TENUTE STANDARD : P.T.F.E. ;

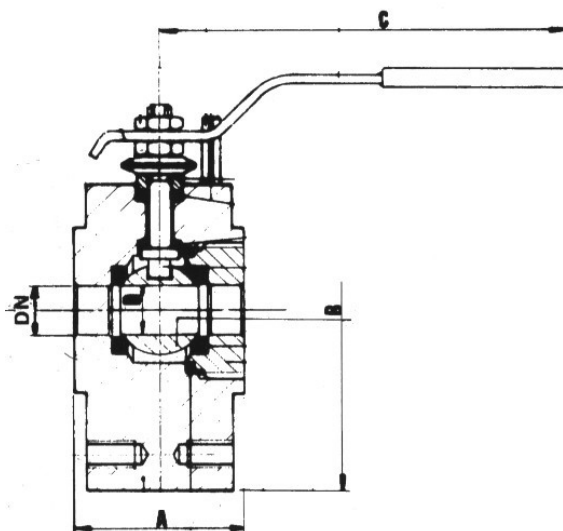
A RICHIESTA : P.T.F.E.+ VETRO
P.T.F.E + GRAPHITE; GRAPHITE

* PRESSIONI : PN 10 -- PN 160
ANSI 150 -- ANSI 600

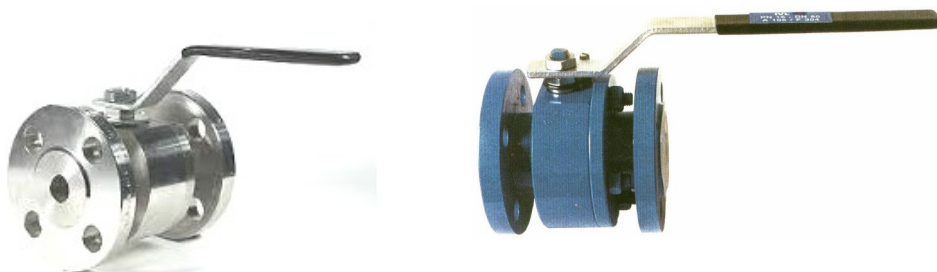
* TEMPERATURA : - 190°C -- 240°C IN RELAZIONE AL RAPPORTO PRESSIONE /
TEMPERATURA E CARATTERISTICHE DEI FLUIDI IMPIEGATI

ESECUZIONE : FIRE SAFE DESIGNE - ANTISTATIC DEVICE

NORME DI RIFERIMENTO : UNI , ANSI , DIN



VALVOLA A SFERA PASSAGGIO TOTALE "IVL 150 T" SPLIT BODY



ATTACCHI FLANGIATI ANSI 150

DESCRIZIONE	DN 15 1/2"	DN 20 3/4"	DN25 1"	DN 32 1"-1/4"	DN 40 1"1/2"	DN 50 2"	DN 65 2"1/2"	DN 80 3"	DN 100 4"	DN 125 5"	DN 150 6"	DN 200 8"
Corpo: ASTM A105 Sfera: AISI 304 Sedi tenuta: PTFE	200,88	213,84	258,12	287,28	351,00	453,60	604,80	780,84	1146,96	1682,64	2569,32	Richiesta
Corpo: AISI 304 Sfera: AISI 304 Sedi tenuta: PTFE	374,92	411,18	511,75	606,06	732,32	694,20	1158,84	1129,40	2334,90	Richiesta	Richiesta	Richiesta
Corpo: AISI 316 Sfera: AISI 316 Sedi tenuta: PTFE	411,09	461,70	575,28	666,63	796,25	999,95	1332,03	1635,71	2715,90	3826,95	5061,45	Richiesta

PREZZI A RICHIESTA PER ESECUZIONI ANSI 300 E ANSI 600

PREZZI A RICHIESTA PER ESECUZIONE E FLANGIATURA DIN CORTO. IVL 140 T

CARATTERISTICHE TECNICHE

TENUTE : P.T.F.E. ; P.T.F.E.+ VETRO ;
P.T.F.E + GRAPHITE; GRAPHITE

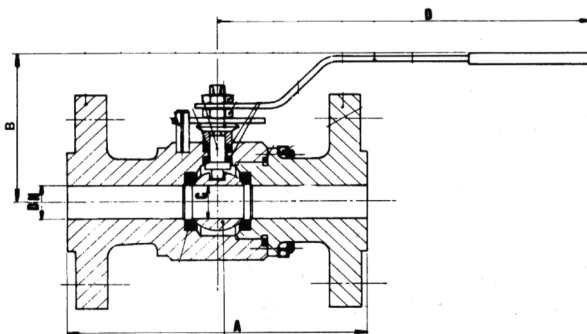
* PRESSIONI : ANSI 150 -- ANSI 600

* TEMPERATURA : - 190°C -- 240°C

ESECUZIONE : FIRE SAFE DESIGNE - ANTISTATIC DEVICE

NORME DI RIFERIMENTO : ANSI , DIN

* IN RELAZIONE AL RAPPORTO PRESSIONE—TEMPERATURA—TIPO DI FLUIDO



DIMENSIONI mm.

	DN	40	50	65	80	100	125	150	200			
IVL 150T ANSI 150	A	165	178	191	203	229	254	267	292			
	B	85	95	101	125	135	160	190	210			
	C	32	38	48	65	73	94	119	147			
	D	275	275	275	370	370	370	430	430			
	DN	40	50	65	80	100	125	150	200			
IVL 150T ANSI 300	A	191	216	241	283	305	381	403	502			
	B	85	95	105	125	135	160	190	210			
	C	32	38	48	65	73	94	119	147			
	D	275	275	275	370	370	370	430	430			
	DN	15	20	25	32	40	50	65	80	100	125	150
IVL 140T DIN CORTO	A	115	120	125	130	140	150	170	180	190	325	350
	B	60	70	80	85	95	105	125	135	160	190	210
	C	14	21	25	32	38	48	65	73	94	119	147
	D	130	180	180	275	275	275	370	370	370	430	430

ATTUATORI PNEUMATICI PER VALVOLE A SFERA A CORPO PIATTO SERIE IVL10 - IVL10 MF



PRINCIPALI CARATTERISTICHE TECNICHE
 Corpo in alluminio anodizzato
 Meccanismi interni in Alluminio ed acciaio inox
 Albero in acciaio al carbonio nichelato , attacchi ISO—EN
 Doppio registro laterale
 Indice visivo con posizionatore a 2 colori
 Pressione di ingresso da 2bar fino a 8 bar



ATTUATORI “ A DOPPIO EFFETTO” ARIA APRE - ARIA CHIUDE

ALIMENTAZIONE ARIA 6 BAR

MISURA	DN 15 DN 20	DN 25	DN 32	DN 40	DN 50	DN 65	DN 80	DN 100	DN 125	DN 150	DN 200
DeltaP 10 Bar	RA52DA	RA52DA	RA63DA	RA63DA	RA75DA	RA83DA	RA92DA	RA105DA	RA125DA	RA140DA	A richiesta
	€ 126,06	€ 126,06	€ 150,15	€ 150,15	€ 175,89	€ 199,65	€ 252,12	€ 302,61	€ 407,55	€ 582,78	A richiesta
DeltaP 16Bar	RA52DA	RA52DA	RA63DA	RA63DA	RA83DA	RA92DA	RA92DA	RA105DA	RA140DA	RA140DA	A richiesta
	€ 126,06	€ 126,06	€ 150,15	€ 150,15	€ 199,65	€ 252,12	€ 252,12	€ 302,61	€ 582,78	€ 582,78	A richiesta

ATTUATORI “ A SEMPLICE EFFETTO” ARIA APRE - MOLLA CHIUDE CHIUDE

ALIMENTAZIONE ARIA 6 BAR

MISURA	DN 15 DN 20	DN 25	DN 32	DN 40	DN 50	DN 65	DN 80	DN 100	DN 125	DN 150	DN 200
DeltaP 10 Bar	RA63SR	RA75SR	RA83SR	RA83SR	RA92SR	RA125SR	RA125SR	RA140SR	RA160SR	RA190SR	A richiesta
	€ 171,93	€ 202,62	€ 241,56	€ 241,56	€ 299,64	€ 492,36	€ 492,36	€ 725,01	€ 1.075,47	€ 1.531,20	A richiesta
DeltaP 16Bar	RA75SR	RA83SR	RA83SR	RA92SR	RA105SR	RA125SR	RA140SR	RA160SR	RA190SR	RA190SR	A richiesta
	€ 202,62	€ 241,56	€ 241,56	€ 299,64	€ 361,02	€ 492,36	€ 725,01	€ 1.075,47	€ 1.531,20	€ 1.531,20	A richiesta

PER MISURE SUPERIORI ED ESECUZIONI PARTICOLARI, QUOTAZIONI A RICHIESTA

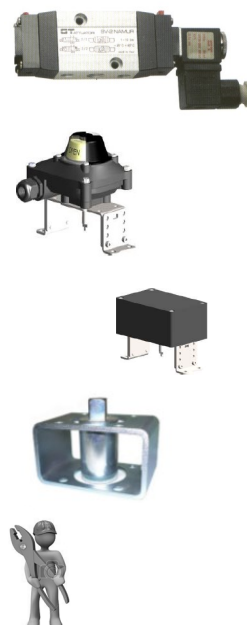
PER PRESSIONI INFERIORI, O SUPERIORI A QUELLE RIPORTATE , QUOTAZIONI A RICHIESTA

ATTUATORI PER AMBIENTI PERICOLOSI E CORROSIVI , QUOTAZIONI A RICHIESTA

FORNIBILI A RICHIESTA ATTUATORI PNEUMATICI PER VALVOLE A SFERA VERSIONE “SPLIT—BODY”



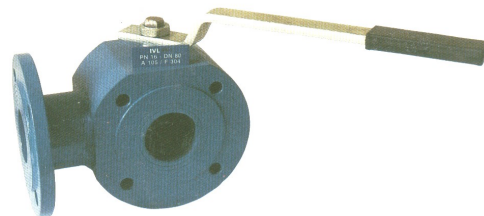
ACCESSORI	CODICE	EURO
ELETTOVALVOLA NAMUR PILOTA MONOSTABILE IP 65 (PER DOPPIO E SEMPLICE EFFETTO — CHIUSURA ELETTOVALVOLA IN MANCANZA DI TENSIONE)	FP-EVM	70,00
ELETTOVALVOLA NAMUR PILOTA BISTABILE IP 65 (SOLO PER DOPPIO EFFETTO - IN MANCANZA DI TENSIONE L'ELETTOVALVOLA NON CHIUDE)	FP-EVB	99,00
BOX FINECORSIA ELETTROMECCANICI IN ABS — IP 65	FP-BFC1	68,00
BOX FINECORSIA ELETTROMECCANICI IN ALLUMINIO — IP 67	FP-BFC2	85,00
BOX ALL. SENSORI DI PROSSIMITA' INDUTTIVI	FP-BX1	204,00
BOX ALL. SENSORI DI PROSSIMITA' INDUTTIVI ATEX Ex-ia	FP-BX2	265,00
BOX ALL. FINECORSIA ELETTROM. ESECUZIONI EExd	FP-BX3	340,00
ACCESSORIO DI COLLEGAMENTO PER ATTUAT. MOD. RA 52 -:- RA 83	FP-BR01	83,00
ACCESSORIO DI COLLEGAMENTO PER ATTUAT. MOD. RA 92 -:- RA 105	FP-BR02	90,00
ACCESSORIO DI COLLEGAMENTO PER ATTUAT. MOD. RA 125-:- RA 140	FP-BR03	104,00
ACCESSORIO DI COLLEGAMENTO PER ATTUAT. MOD. RA 160-:- RA 190	FP-BR04	126,00
COSTO MONTAGGIO IN SEDE DN 15 -:- DN 50	FP-M1	18,50
COSTO MONTAGGIO IN SEDE DN 65 -:- DN 100	FP-M2	21,50
COSTO MONTAGGIO IN SEDE DN 125 -:- DN 150	FP-M3	23,50
N.B: IN FASE D' ORDINE SPECIFICARE IL TIPO DI ALIMENTAZIONE (230Vca - 24Vac - 24Vdc)		



VALVOLE A SFERA FLANGIATE A 3 VIE PASSAGGIO TOTALE

TENUTE STANDARD IN PTFE
A RICHIESTA , PTFE CARBOGRAPHITE

ESECUZIONE WAFER PER INSERIMENTO TRA CONTROFLANGE PN 16 - ANSI 150



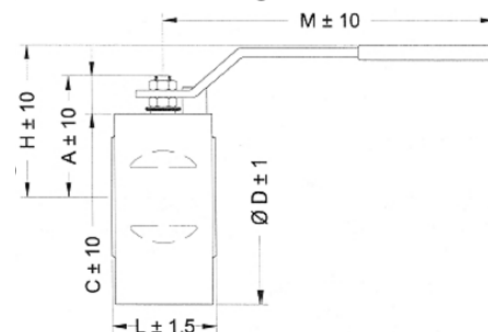
FORATURA SFERA, “ L “ o “ T ” da specificare in fase d'ordine

MODELLO DESCRIZIONE	DN 15	DN 20	DN 25	DN 32	DN 40	DN 50	DN 65	DN 80	DN 100	DN 125	DN 150	DN 200
IVL 12A105 Corpo: ASTM A105 Sfera: AISI 304 Sede: PTFE	226,80	268,92	309,96	464,40	486,00	743,04	846,72	1053,00	1445,04	A richiesta	A richiesta	A richiesta
IVL 12A316 Corpo: AISI 316 Sfera: AISI 316 Sede: PTFE	424,67	496,27	637,00	1014,76	1156,73	1415,97	1675,22	2006,06	3067,73	A richiesta	A richiesta	A richiesta

TRIM GUARNIZIONI IN CARBOGRAFITE AUMENTO 5%

ESECUZIONI E FINITURE PARTICOLARI A RICHIESTA

MISURE INGOMBRI	DN	15	20	25	32	40	50	65	80	100
IVL 12	D.	88	98	108	128	138	148	168	188	220
	H	78	87	91	106	111	120	157	161	181
	L	35	42	46	55	66	72	98	120	140
	M	150	185	185	280	280	280	380	380	480
	A	50	60	65	80	90	96	132	139	160
	C	19	23	23	29	30	32	53	48	55



VALVOLA A SFERA A PASSAGGIO TOTALE “IVL 11”

ESECUZIONE CON CAMICIA DI RISCALDAMENTO

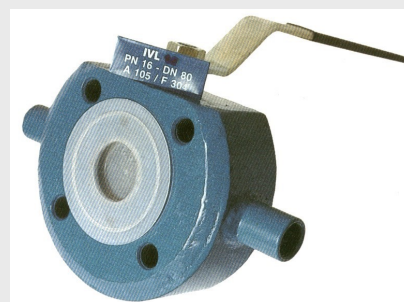
CORPO PIATTO, PN 10 -:- 100

MISURE, DN 15 -:- DN 150

CORPO VALVOLA IN ACCIAIO AL CARBONIO , O INOX

CAMICIA DI RISCALDAMENTO IN ACCIAIO AL CARBONIO, O INOX

DIMENSIONI ATTACCHI DELLA CAMICIA , A RICHIESTA.



DETTAGLI TECNICI
QUOTAZIONI A RICHIESTA

TUTTE LE VALVOLE SONO SOTTOPOSTE A COLLAUDO, SECONDO LE VIGENTI NORMATIVE DI SETTORE ;
A RICHIESTA POSSONO ESSERE INOLTRE COLLAUDATE E CERTIFICATE DA DIVERSI ENTI (ISPESL RINA ecc. ecc.)

VALVOLA A SFERA MONOBLOCCO "FIG. IVL 20 T" RICAVATA DA BARRA SERIE 800 Lbs



ATTACCHI FILETTATI GAS - NPT - SW TASCA , DA SPECIFICARE IN FASE D'ORDINE

DESCRIZIONE MISURA	D. 1/4" D. 3/8"	D. 1/2"	D.3/4"	D.1"	D. 1".1/4	D.1".1/2	D. 2"	D. 2".1/2	D. 3"	D. 4"
Corpo: ASTM A 105 Sfera: AISI 304 Sede: PTFE	43,20	54,00	62,64	90,72	111,24	156,60	206,28	336,96	440,64	743,04
Corpo: ASTM A 105 Sfera: AISI 304 Sede: CARBOGRAFITE Per uso Vapore e Fluidi diatermici	45,40	56,75	65,83	95,34	116,91	164,58	216,79	354,12	463,08	780,88
Corpo: AISI 316 Sfera: AISI 316 Sede: PTFE	93,82	113,57	146,91	212,33	282,70	420,96	528,37	943,16	1570,28	2380,12
Scartamento Lunghezza	65mm	75mm	90mm	100mm	128mm	115mm	150mm	195mm	203mm	230mm

PREZZI A RICHIESTA PER ESECUZIONE SERIE I 500 Lbs

VALVOLE A SFERA FILETTATE IN ACCIAIO INOX MICROFUSE



IVL 207 VERSIONE 2 PEZZI

IVL 302 VERSIONE 3 PEZZI

IVL 10 MF VERSIONE CORPO PIATTO

DESCRIZIONE MISURA	D. 1/4"	D.3/8"	D. 1/2"	D.3/4"	D.1"	D. 1".1/4	D.1".1/2	D. 2"	D. 2".1/2	D. 3"	D. 4"
IVL 207 A ECO Corpo: AISI 316 Sfera: Inox Sede: PTFE Leva: Inox plastificata	13,62	13,62	14,08	17,29	28,76	42,38	57,68	89,96	201,65	261,02	—
IVL 207 A Corpo: AISI 316 Sfera: Inox Sede: PTFE Leva: Inox plastificata	20,91	20,91	23,08	29,69	45,30	67,27	93,24	157,85	301,85	467,08	—
IVL 207 A - ISO Corpo: AISI 316 Sfera: Inox Sede: PTFE Predispos. attuatori	38,28	38,28	45,97	54,34	69,38	108,19	152,22	204,07	615,17	877,00	—
IVL 302 A ECO - ISO Corpo: AISI 316 Sfera: Inox Sede: PTFE Leva: Inox plastificata	13,62	13,62	24,17	30,75	38,71	61,35	80,78	108,63	227,05	330,17	—
IVL 10 MF - ECO Corpo: AISI 316 Sfera: Inox Sede: PTFE Predispos. attuatori	—	—	100,00	102,25	129,59	180,08	245,87	306,00	503,37	647,96	1007,96
IVL 10 MF - ISO Corpo: AISI 316 Sfera: Inox Sede: PTFE Predispos. attuatori	—	—	DN 15 87,53	DN 20 112,30	DN 25 140,23	DN 32 202,06	DN 40 278,93	DN 50 362,94	DN 65 598,70	DN 80 812,02	DN 100 1216,33

ATTUATORI PNEUMATICI PER VALVOLE A SFERA FILETTATE INOX—VERSIONE MICROFUSA SERIE IVL 207—IVL 302



PRINCIPALI CARATTERISTICHE TECNICHE
 Corpo in alluminio anodizzato
 Meccanismi interni in Alluminio ed acciaio inox
 Albero in acciaio al carbonio nichelato , attacchi ISO—EN
 Doppio registro laterale
 Indice visivo con posizionatore a 2 colori
 Pressione di ingresso da 2bar fino a 8 bar



ATTUATORI “ A DOPPIO EFFETTO” ARIA APRE - ARIA CHIUDE

ALIMENTAZIONE ARIA 6 BAR DeltaP 16Bar

MISURA	D.1/4” D.3/8”	D. 1/2”	D. 3/4”	D. 1”	D. 1”1/4	D. 1”1/2	D. 2”	D. 2”1/2	D.3”
MOD.	RA40DA	RA40DA	RA40DA	RA52DA	RA63DA	RA63DA	RA75DA	RA83DA	RA83DA
PREZZO	€ 97,68	€ 97,68	€ 97,68	€ 126,06	€ 150,15	€ 150,15	€ 175,89	€ 199,65	€ 199,65

ATTUATORI “ A SEMPLICE EFFETTO” ARIA APRE - MOLLA CHIUDE CHIUDE

ALIMENTAZIONE ARIA 6 BAR DeltaP 16Bar

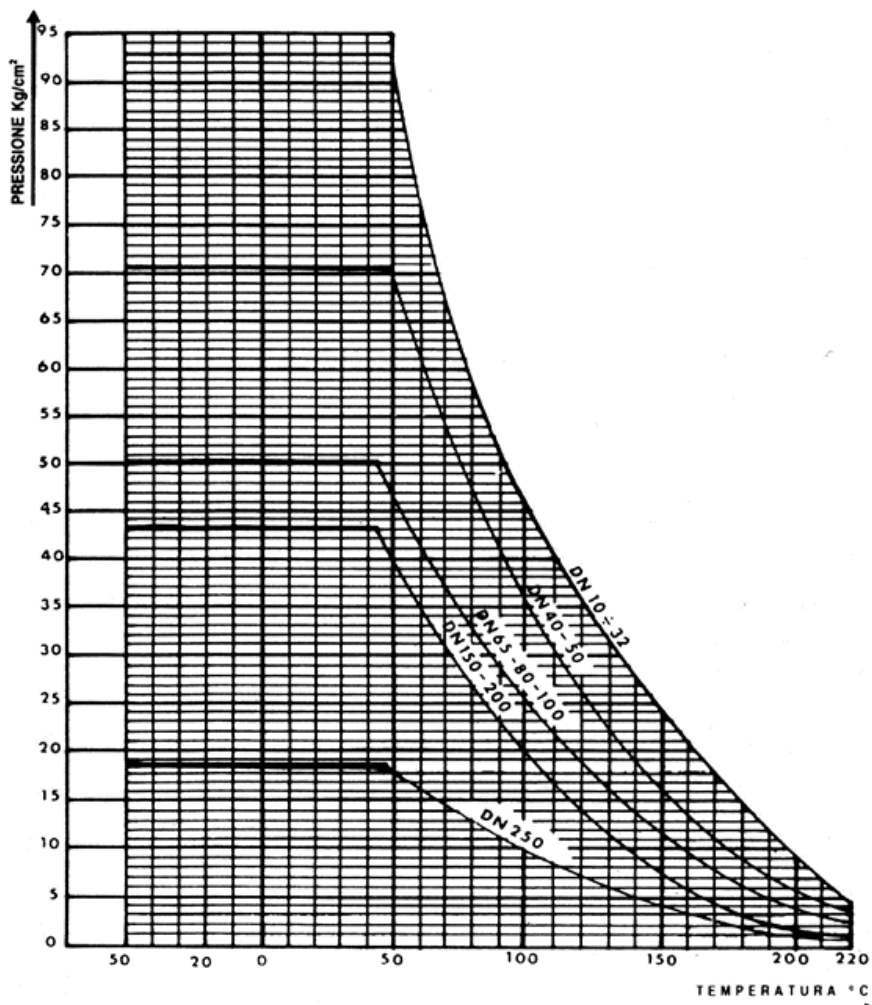
MISURA	D.1/4” D.3/8”	D. 1/2”	D. 3/4”	D. 1”	D. 1”1/4	D. 1”1/2	D. 2”	D. 2”1/2	D.3”
MOD.	RA52SR	RA52SR	RA63SR	RA63SR	RA75SR	RA75SR	RA83SR	RA105SR	RA125SR
PREZZO	€ 138,38	€ 138,38	€ 138,38	€ 171,93	€ 202,62	€ 202,62	€ 241,56	€ 371,86	€ 492,36

ACCESSORI : ELETTROVALVOLE , BOX FINECORSA ecc ecc VEDERE A PAG.12

MISURE SUPERIORI ED ESECUZIONI PARTICOLARI, QUOTAZIONI A RICHIESTA

PRESSIONI INFERIORI, O SUPERIORI A QUELLE RIPORTATE , QUOTAZIONI A RICHIESTA

ATTUATORI PER AMBIENTI PERICOLOSI E CORROSIVI , QUOTAZIONI A RICHIESTA



SERVOCOMANDI ELETTRICI PER VALVOLE A SFERA

- Alimentazione 12 -:- 230 Vca, / Vcc
- Alimentazione Trifase 380V
- Segnale di controllo, ON-FF
- Modulanti a 3 punti oppure 0 - 10 Vdc 4-20 mA
- Esecuzioni con ritorno a molla



**DETTAGLI TECNICI E PREZZI
A RICHIESTA**

RATING INDICATIVO ,
RAPPORTO TEMPERATURA — PRESSIONE

VALVOLA RITEGNO WAFER A DISCO CON MOLLA



TIPO DESCRIZIONE	DN 15	DN 20	DN 25	DN 32	DN 40	DN 50	DN 65	DN 80	DN 100	DN 125	DN 150	DN 200
C10 EB line Corpo: Acc Inox AISI 304 Disco: Acc Inox AISI 304 Molla: Acc Inox AISI 304	28,59	35,31	41,73	57,78	72,50	105,00	146,80	198,80	288,90	—	—	—
DF1163 Corpo: Ottone Disco: Inox AISI 316 Molla: Inox AISI 316	34,80	37,80	41,36	61,20	72,40	103,00	147,80	193,60	277,50	—	—	—
DF2463 Corpo: GHISA GG25 Disco: Inox AISI 316 Molla: Inox AISI 316	37,57	37,57	50,91	63,08	86,57	93,59	118,27	164,08	253,25	345,10	436,10	587,30
DF6666 classic Corpo: AISI 316 Disco: AISI 316 Molla: AISI 316	25,30	32,80	49,10	71,00	93,20	148,00	258,40	313,50	480,70	RICHIESTA	RICHIESTA	RICHIESTA

CARATTERISTICHE TECNICHE

TEMPERATURE DI UTILIZZO COMPRESSE
TRA 60 FINO A 400°C

In relazione alle caratteristiche dei materiali
e rating temp/press

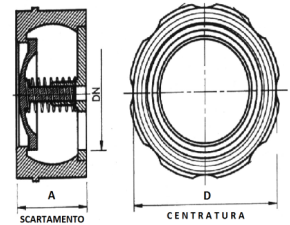
PRESSIONI DI UTILIZZO COMPRESSE
DA 6 FINO A 40 BAR

in relazione alle caratteristiche dei materiali e rating
temp/press

ADATTA PER FLUIDI TERMICI ,
APPROVVIGIONAMENTO IDRICO,
SERVIZI GENERALI
ED IMPIANTI INDUSTRIALI

Limiti di utilizzo in relazione alla compatibilità dei fluidi
con i materiali costruttivi

INSERIMENTO TRA CONTROFLANGE UNI PN 10 / 40



DIMENSIONI mm. :

DN	15	20	25	32	40	50	65	80	100	125	150	200
A	52	63	72	83	93,5	110	127	142,5	168,5	184	209	276
B	44,5	54,5	64,5	75	84	97,5	117	133	153	194	221	287
SC AD	17	20	22	28	32	40	46	50	60	90	106	140

VALVOLE DI RITEGNO DOPPIO BATTENTE WAFER



MODELLO DESCRIZIONE	DN 40/50	DN 65	DN 80	DN 100	DN 125	DN 150	DN 200	DN 250	DN 300	DN 350	DN 400	>
C30 EB line - PN 10/16 Corpo: Ghisa GG25 Battente: GS 400 Sede: EPDM	40,80	47,60	64,60	81,60	113,90	149,60	226,30	380,00	515,00	—	—	richiesta
DC/SS - PN 10/16 Corpo: Ghisa GG25 Battente: Acciaio Inox Sede: EPDM	52,45	64,10	78,09	102,56	136,36	192,31	289,04	554,80	675,99	1626,33	2.049,87	richiesta
DC/GI - PN10 / PN16 Corpo: Ghisa GGG40 Battente: AISI 316 Sede: EPDM	165,00	165,00	195,00	236,00	350,00	424,00	642,00	1.000,00	1.462,00	2.013,00	2.793,00	richiesta
PN 25						448,00	674,00	1.076,00	1.539,00	2.116,00	3.100,00	richiesta
DC/AA - PN10/16 Corpo: Acciaio inox - CF8M Battente: Inox 316 Sede: EPDM	253,90	299,42	369,46	467,52	698,65	905,27	1891,76	2460,00	3.074,00	5.205,00	6.441,00	richiesta

CARATTERISTICHE TECNICHE

TEMPERATURE DI UTILIZZO COMPRESSE
TRA 60 FINO A 400°C

In relazione alle caratteristiche dei materiali
e rating temp/press

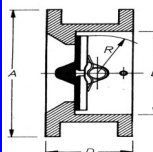
PRESSIONI DI UTILIZZO COMPRESSE
DA 6 FINO A 40 BAR

in relazione alle caratteristiche dei materiali e rating
temp/press

ADATTA PER FLUIDI TERMICI ,
APPROVVIGIONAMENTO IDRICO,
SERVIZI GENERALI
ED IMPIANTI INDUSTRIALI

Limiti di utilizzo in relazione alla compatibilità dei fluidi
con i materiali costruttivi

DIMENSIONI mm :



DN	mm	#	D mm	Diámetro Esterno				Altre dimensioni		Peso KG.
				PN-10 mm	PN-16 mm	PN-25 mm	ANSI-150 mm	B mm	R mm	
40	1 1/2		33	94	94	94		58	33	1,0
50	2		43	109	109	109	104	58	33	1,5
65	2 1/2		46	129	129	129	124	58	33	2,4
80	3		64	144	144	144	137	70	41	3,8
100	4		64	164	164	164	166	95	52	5
125	5		70	194	194	194	194	128	70	6,8
150	6		76	220	220	220	220	132	70	8
200	8		89	275	275	284	275	192	104	15
250	10		114	330	330	341	338	244	126	27
300	12		114	380	380	403	405	295	153	34
350	14		127	440	440	460	450	320	168	53
400	16		140	491	491	515	515	380	195	70
450	18		152	541	558		543	420	217	100
500	20		152	596	620		607	480	247	130
600	24		178	698	735		718	585	299	180

VALVOLE DI RITEGNO A FLUSSO AVVIATO



Z16616: Corpo in ghisa GG25
Flangiatura e rating PN10/16
Idonee per acqua, aria, olio, vapore
Otturatore e sede tenuta metallica
T. Max Esercizio 300°C
P. Max Esercizio 16 Bar

Z16716: Corpo in ghisa sferoidale EN GJS 400
Flangiatura e rating PN16
Otturatore e sede tenuta metallica
Idonee per acqua, aria, olio, vapore
fluidi diatermici, acqua surriscaldata
T. Max Esercizio 350°C
P. Max Esercizio 16 Bar



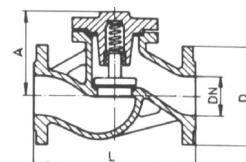
Z16725: Corpo in ghisa sferoidale EN GJS 400
Flangiatura e rating PN 25
Otturatore e sede tenuta metallica
Idonee per acqua, aria, olio, vapore
fluidi diatermici, acqua surriscaldata
T. Max Esercizio 350°C
P. Max Esercizio 25 Bar

Z16540: Corpo in acciaio carbonio
Flangiatura e rating PN 40
Otturatore e sede tenuta metallica
Idonee per acqua, aria, olio, vapore
fluidi diatermici, acqua surriscaldata
T. Max Esercizio 400°C
P. Max Esercizio 40 Bar



DN	ESECUZIONE PN 10 , PN16			ESECUZIONE PN 25	ESECUZIONE PN 40
	D	L	A	D	D
15	95	130	80	95	95
20	105	150	85	105	105
25	115	160	90	115	115
32	140	180	95	140	140
40	150	200	110	150	150
50	165	230	115	165	165
65	185	290	155	185	185
80	200	310	160	200	200
100	220	350	185	235	235

INGOMBRI E DIMENSIONI in mm.



DN	ESECUZIONE PN 10 , PN16			ESECUZIONE PN 25	ESECUZIONE PN 40
	D	L	A	D	D
125	250	400	210	270	270
150	285	480	230	300	300
200	340	600	310	360	375
250	405	730	320	425	450
300	460	850	350	485	515

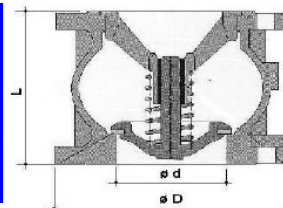
DN	15	20	25	32	40	50	65	80	100	125	150	200	250	300
Z16616	72,60	79,90	102,00	122,00	133,20	162,50	244,20	316,70	464,70	649,70	853,90	2058,60	3182,00	5476
Z16716	115,40	130,20	148,00	180,50	189,40	236,80	347,80	444,00	658,60	910,20	1194,30	2881,00	—	—
Z16725	115,40	130,20	148,00	180,50	189,40	236,80	347,80	444,00	754,80	1050,80	1371,90	3325,56	—	—
Z16540	176,10	193,80	222,00	304,50	352,20	492,80	649,70	1000,40	1324,60	2693,60	3498,70	5094,00	—	—

VALVOLA DI RITEGNO A MOLLA TIPO INTERMEDIA L25 EB line

Corpo : Ghisa EN GJL 250
Otturatore : Ottone/ Ghisa EN GJL 250 (Fino DN 100 . Dal DN 125 in ghisa)
Guida : Ghisa EN GJL 250
Bussola : Ottone
Molla: Acciaio Inox
Tenuta su otturatore : NBR
Verniciatura Blu epossidica

Idonee per acque chiare , pompaggio ,
distribuzione , servizi generali
T. Max Esercizio 100°C
P. Max Esercizio 16 Bar

FLANGIATURA UNI PN 10 / 16



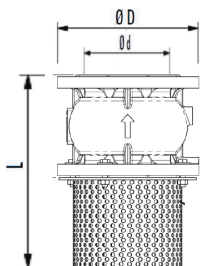
Codice	L25050	L25065	L25080	L25100	L25125	L25150	L25200	L25250	L25300
DN	50	65	80	100	125	150	200	250	300
Prezzo	66,50	92,80	112,00	145,30	182,00	299,20	481,00	738,50	932,00
Quota L mm.	100	120	140	170	200	230	300	370	410
Quota D mm.	165	185	200	220	250	285	340	405	460
Quota d mm.	50	65	80	100	125	150	200	250	300

VALVOLE DI FONDO IN GHISA PER TUBAZIONI ASPIRANTI, " M51 EB Line "

Corpo : Ghisa EN GJL 250
 Otturatore : Ottone/ Ghisa EN GJL 250 (Fino DN 100 - Dal DN 125 in ghisa)
 Guida : Ghisa EN GJL 250
 Bussola : Ottone
 Molla : Acciaio Inox
 Tenuta su otturatore : NBR
 Verniciatura Blu epossidica
 Cestello filtrante : Lamiera zincata



Idonee per acque chiare , pompaggio , distribuzione , servizi generali
 T. Max Esercizio 100°C
 P. Max Esercizio 16 Bar
 FLANGIATURA UNI PN16
 A RICHIESTA FORATURA PN 10
 PER DN 200-250-300



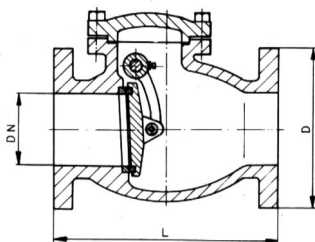
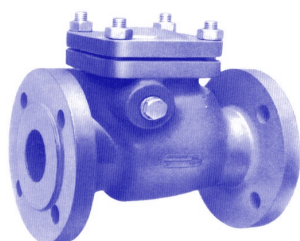
Codice	M51050	M51065	M51080	M510100	M510125	M510150	M510200	M510250	M510300
DN	50	65	80	100	125	150	200	250	300
Prezzo	92,80	124,50	148,80	194,30	274,80	372,80	596,30	889,00	1361,50
Quota L mm.	180	230	270	350	380	460	550	670	770
Quota D mm.	165	185	200	220	250	285	340	405	460
Quota d mm.	50	65	80	100	125	150	200	250	300

FILTRI DI FONDO IN LAMIERA ZINCATA - SUCCHERUOLA M30 EB Line



DN	50	65	80	100	125	150	200	250	300	>300
EURO	29,00	35,50	41,00	55,00	82,00	86,00	122,00	172,50	281,50	A rich.

VALVOLE DI RITEGNO A CLAPET LI0 EB Line



Corpo, coperchio, battente in ghisa GG25

- PRENO IN ACCIAIO INOX
- ANELLO DI TENUTA OTTONE/GOMMA A
- PERNO IN ACCIAIO INOX
- TEMPERATURE MAX 80°C
- PRESSIONE MAX 16 BAR
- FLANGIATURA UNI PN10—PN16

Idonee per acqua, negli impianti antincendio ed in acquedottistica

PER TEMPERATURE DIFFERENTI E MISURE SUPERIORI ALA DN 300 QUOTAZIONE A RICHIESTA

DIMENSIONI mm :

DN	40	50	65	80	100	125	150	200	250	300
D	150	165	185	200	220	250	285	340	405	460
L	180	200	240	260	300	350	400	500	600	700

MISURA	DN 40	DN 50	DN 65	DN 80	DN 100	DN 125	DN 150	DN 200	DN 250	DN 300	> DN300
PREZZO	79,90	98,60	144,50	159,22	219,30	340,00	489,60	658,75	1081,90	1537,60	A RICHIESTA

VALVOLE DI RITEGNO PROFILO VENTURI " FIG. 5/A "

Corpo in ghisa GG25
 Flangiatura PN 10-:-16



Misura	DN 40/50	DN 65	DN 80	DN 100	DN 125	DN 150	DN 200	DN 250	DN 300	>DN 300
PN 10-16 €.	265,00	330,00	443,00	587,00	735,00	1036,00	1712,00	2999,00	4101,00	A rich
PN 25 €.	265,00	483,00	631,00	881,00	1199,00	1571,00	3130,00	4709,00	6934,00	A rich
PN 40 €.	265,00	544,00	738,00	973,00	1325,00	1736,00	3697,00	7909,00	10445,00	A rich
PN 64 €.	532,00	793,00	924,00	1256,00	1663,00	2574,00	5053,00	9865,00	12910,00	A rich

VALVOLE DI RITEGNO A PALLA

MOD. " L50"

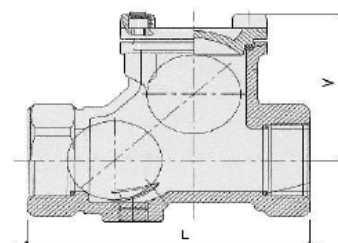
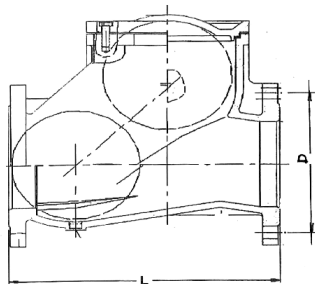


ESECUZIONE FILETTATA				
CODICE MISURA	L50025— 1"	L50032—1"1/4	L50040—1"1/2	L50050—2"
PREZZO	42,90	42,90	62,20	75,50
SCARTAMENTO L mm.	120	140	150	220
ALTEZZA V mm.	75	75	89	113

CARATTERISTICHE TECNICHE

- CORPO E CAPPELLO : GHISA EN-GJL-250
- PALLA : ALLUMINIO
- RIVESTIMENTO : NBR
- TENUTA COPERCHIO : GUARNIZIONE NBR
- PASSAGGIO TOTALE : MASSIMA SILENZIOSITA'
- TEMPERATURA : - 10 + 80°C
- PRESSIONE MASSIMA : 10 BAR
- MINIME PERDITE DI CARICO
- VERNICIATURA BLU EPOSSIDICA

ADATTA PER FLUIDI CARICHI , ACQUE NERE , STAZIONI DI POMPAGGIO , IMPIANTI DI DEPURAZIONE



ESECUZIONE FLANGIATA

CODICE	L50F050	L50F065	L50F080	L50F100	L50F125	L50F150	L50F200	L50F250	L50F300
MISURA	DN 50	DN 65	DN 80	DN 100	DN 125	DN 150	DN 200	DN 250	DN 300
PREZZO	121,40	145,10	185,00	241,20	359,70	455,80	840,60	1539,00	1840,00
QUOTA L	200	240	260	300	350	400	500	600	700
QUOTA D	125	145	160	180	210	240	295	355	410

VALVOLE DI RITEGNO A CLAPET WAFER "FIG 65"



INSERIMENTO TRA CONTROFLANGE UNI PN10 PN16, ANSI 150

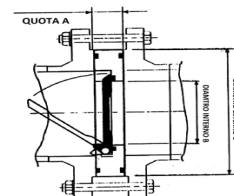
Tipo Descrizione	DN 50	DN 65	DN 80	DN 100	DN 125	DN 150	DN 200	DN 250	DN 300
Corpo: Acc. Carbonio Battente: Acciaio inox Tenuta: Buna	80,00	96,00	108,00	139,00	173,00	206,00	285,00	454,00	894,00
Corpo: AISI 316 Battente: AISI 316 Tenuta: Buna	114,00	139,00	180,00	258,00	329,00	426,90	741,00	1.183,00	2.130,00

Per misure non riportate ed esecuzioni diverse, quotazioni a richiesta

DIMENSIONI

DN		A mm	B mm	Diametro Esterno - C -					Peso KG.
mm	"			PN-6 mm	PN-10 mm	PN-16 mm	PN-25 mm	ANSI-150 mm	
40	1 1/2	16	26	88	94	94	94	82	0,72
50	2	16	29	98	109	109	109	105	0,95
65	2 1/2	16	42	118	129	129	129	124	1,34
80	3	16	55	134	144	144	144	137	1,70
100	4	16	75	154	164	164	170	175	2,15
125	5	16	98	184	195	195	196	197	3,18
150	6	19	119	209	221	221	226	222	4,92
200	8	28	164	264	276	276	286	279	11,6
250	10	32	210	219	330	331	343	340	15,7
300	12	38	240	375	380	386	403	410	26,0
350	14	38	280	425	440	446	460	451	38,1
400	16	48	316	475	491	498	517	514	56,2
450	18	48	365	530	541	550	567	549	86,3
500	20	58	410	580	596	620	627	606	107,0
600	24	68	490	681	698	737	737	712	158,0

SEDI DI TENUTA O— RING	TEMPERATURA ESERCIZIO
E P D M	- 20 + 120°C
P.T.F.E.	- 200 + 200°C
V I T O N	- 10 + 160°C
METALLICA	- 120 + 450°C



VALVOLE DI RITEGNO A DOPPIO BATTENTE CON SEDE IN GOMMA "DBGX"



Scartamento a norma ISO 5752, EN 558-2, Serie I6, DIN 3202 K3.
 Occhielli di centraggio, installazione tra flange PN6, PN10, PN16, Ansi 150, BS tabella E/D, JIS 5K/10K.
 Pressione minima a monte per garantire la tenuta stagna 0,5 bar.
 Chiusura rapida e silenziosa.
 Componenti interni in acciaio Inox
 Tenuta in NBR oppure EPDM.
 Protezione epossidica blu.
 Temperatura e pressione esercizio in relazione al rating dei materiali scelti

MODELLO DESCRIZIONE	DN 40	DN 50	DN 65	DN 80	DN 100	DN 125	DN 150	DN 200	DN 250	DN 300
DBGX E - PN 10/16 Corpo: Ghisa GGG40.3 ** Battenti: AISI 316 Sede: EPDM	126,00	142,80	154,56	168,00	218,40	319,20	361,20	537,60	873,60	1176,00
DBGX B - PN 10/16 Corpo: Ghisa GGG40.3 ** Battenti: AISI 316 Sede: NBR	110,88	124,32	151,20	168,00	210,00	294,00	310,80	504,00	840,00	1108,80

** DN 250 e DN 300 CORPO IN GG25

VALVOLE DI RITEGNO FILETTATE IN ACCIAIO INOX

CORPO VALVOLE IN AISI A304 / A316 - OTTURATORI E COMPONENTI INTERNI COMPLETAMENTE IN AISI 316

INTERMEDIE CON MOLLA



TIPO DESCRIZIONE	D. 1/4"	D. 3/8"	D. 1/2"	D. 3/4"	D. 1"	D. 1".1/4	D. 1".1/2	D. 2"	D. 2".1/2	D. 3"	D. 4"
FIG.9000B -A304 Tenuta : NBR Filett. FF- PN16 Temp. -25 + 90	—	—	—	33,10	38,88	51,39	62,58	117,11	237,17	329,10	—
FIG.9000E-A316 Tenuta : EPDM Filett. FF- PN16 Temp. -20 + 110	—	—	—	41,65	48,60	66,81	81,67	152,24	271,32	364,14	571,20
FIG.9004-A316 Tenuta : PTFE Filett. FF- PN16 Temp. -20 + 200	—	—	—	85,68	101,83	119,00	141,10	—	—	—	—
FIG.APCV-A316 Tenuta : Metallica Filett. FF- PN63 Temp. -20 + 240	37,84	37,84	40,19	51,36	67,39	96,76	132,99	180,01	315,35	468,52	762,25
FIG. BCV-A316 Tenuta : NBR Filett. FF- PN16 Temp. 0 + 90	—	—	—	—	—	234,60	259,15	283,66	Flang. 527,85	Flang. 570,35	Flang. 821,10
FIG.CCV-A316 Tenuta : PTFE Filett. FF- PN16 Temp. -25 + 180	—	—	91,05	111,20	149,89	192,61	274,91	336,19	—	—	—

MEDIE PRESSIONI



A PALLA



A CLAPET



ALTRE ESECUZIONI IN ACCIAIO INOX E PER TENUTE CON MESCOLE PARTICOLARI , QUOTAZIONI A RICHIESTA

GIUNTI ANTIVIBRANTI ELASTICI IN GOMMA

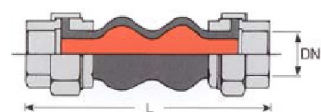
INFORMAZIONI GENERALI

I giunti in gomma sono costituiti da un corpo elastico MONO ONDA o DOPPIA ONDA in gomma rinforzato con un intreccio di fili di nylon che li rendono resistenti alle sollecitazioni dovute alla pressione durante l'utilizzo ed ai movimenti che devono assorbire.

UTILIZZI

ACQUA, ARIA COMPRESSA, LINEE IDRICHE DI POMPAGGIO, ACQUA REFRIGERATA, IDROCARBURI, INSTALLAZIONI MARINE, CIRCUITI INDUSTRIALI ED ALIMENTARI ENTRO I LIMITI DI IMPIEGO E TOLLERANZE, ESPRESSE DAI PROPRI COMPONENTI E **VERIFICATE IN FASE D'ORDINE.**

MODELLO " B-FLEX "



ESECUZIONE FILETTATA B-FLEX								
MISURA d.	1/2"	3/4"	1"	1".1/4	1".1/2	2"	2".12	3"
Prezzo	23,10	25,52	27,39	30,69	40,70	46,64	87,45	135,74
DIMENSIONI								
QUOTA L mm.	195	195	205	212	215	220	225	240
CARATTERISTICHE PRINCIPALI								
BOCCHETTONI	:	GHISA ZINCATA		TEMP.MAX	:	-10 + 105°C		
TESSUTO RINFORZANTE	:	NYLON		PRESS.MAX	:	10 BAR		
ELASTOMERO	:	EPDM		VUOTO.	:	750 mmHg		

MODELLO " A-FLEX "



DATI TECNICI ESECUZIONE FLANGIATA A-FLEX			
FLANGE PN 10 / 16	:	ACCIAIO AL CARB. ZINCATE	TEMPERATURA : -10°C. + 105°C.
FILI RINFORZANTI	:	METALLICI	PRESSIONE MAX. : 15 BAR DAL DN 32 AL DN 300
TESSUTO RINFORZANTE	:	FIBRE SINTETICHE	VUOTO : 750 mm Hg
ELASTOMERO	:	EDPM	

ESECUZIONE FLANGIATA													
DN	25/ 32	40	50	65	80	100	125	150	200	250	300	350	
PN 10	41,14	43,01	46,09	52,58	64,35	77,77	110,00	129,58	180,73	272,80	343,20	542,30	
PN 16	41,14	43,01	46,09	52,58	64,35	77,77	110,00	129,58	198,55	300,30	379,50	594,00	
PREZZI A RICHIESTA PER MISURE SUPERIORI E PER GOMME : NEOPRENE - NITRILE - HYPALON - VITON - GOMMA ALIMENTARE - PTFE													
DIMENSIONI - SCARTAMENTO QUOTA L - mm:													
MODELLO A - FLEX -V	95	95	105	115	130	135	170	180	205	240	260	265	
MODELLO A - FLEX -S	130	130	130	130	130	130	130	130	130	130	130	130	
MODELLO A FLEX	152	152	152	152	152	152	152	152	152	203	203	203	



**PER GIUNTI A DOPPIA ONDA MODELLO
DETTAGLI TECNICI E QUOTAZIONI A RICHIESTA**

POSSIBILITA' DI FLANGIATURE SPECIALI ANSI 150 - ANSI 300 - UNI PN 25 / UNI PN40 IN TEMPI RAPIDI ANCHE CON FLANGE IN ACCIAIO INOX AISI 304 ED AISI 316 - MANDATE LE VOSTRE RICHIESTE AL NOSTRO UFFICIO COMMERCIALE



GIUNTO SILENZIATORE FLEX SERIE “ C-FLEX-T “

INFORMAZIONI GENERALI

I giunti antivibranti in gomma piena sono costituiti da un corpo in gomma EPDM o NBR , per produzioni standard , con vulcanizzate nel corpo stesso anelli in acciaio al carbonio con fori filettati per irrobustirne la struttura stessa .

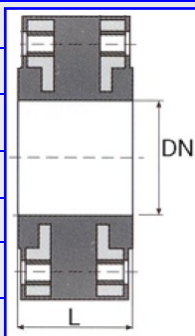
Vengono impiegati per attenuare vibrazioni e rumori di funzionamento su elettropompe , valvole e strutture piping ; attenuando anche piccoli movimenti assiali , laterali ed angolari .

UTILIZZI

ACQUA, ARIA COMPRESSA, LINEE IDRICHE DI POMPAGGIO, ACQUA REFRIGERATA, IDROCARBURI , INSTALLAZIONI MARINE , CIRCUITI INDUSTRIALI ED ALIMENTARI ENTRO I LIMITI DI IMPIEGO E TOLLERANZE , ESPRESSE DAI PROPRI COMPONENTI E **VERIFICATE IN FASE D'ORDINE .**

TEMP. DI ESERCIZIO : -10+100°C
PRESSIONE MAX ESERCIZIO : 10 BAR

ESECUZIONE FLANGIATA UNI PN 16



DN	20	25	32	40	50	65	80	100	125	150	200 *
EPDM	83,49	88,55	101,20	108,79	120,23	134,09	156,86	175,23	200,20	243,10	330,00
NBR	96,03	101,86	116,38	125,18	138,27	154,22	180,40	201,30	229,90	279,40	379,50
* ATTENZIONE : PER LA SOLA MISURA DN 200 SPECIFICARE IN FASE D'ORDINE PN 10 oppure PN 16											
DIMENSIONI - SCARTAMENTO QUOTA L - mm:											
	70	70	70	70	70	70	70	70	70	70	90

BREVI INFORMAZIONI E CARATTERISTICHE CHIMICHE DELLE DIVERSE MESCOLE

EPDM (EPDM): La gomma EPDM assicura un'ottima resistenza a: ossidazione, ozono, invecchiamento a caldo, acidi diluiti, Sali, basi ed esteri. Questo tipo di gomma è idoneo al passaggio di: acqua calda o fredda, acqua di mare, acque di scarico leggermente acide, acqua di raffreddamento contenente anticorrosivo o anticongelante e aria. Idoneo al contatto con acqua potabile, secondo la circolare del Ministero della Sanità N° 102 del 2/12/1978 Sez. 2 Parte A (*).

E' consigliabile l' utilizzo con temperature comprese tra i -20 :-:+120°C - Sempre in relazione alla pressione di utilizzo

NITRILE - NBR (BUNA-N / NITRILE): La gomma NITRILICA assicura eccellenti caratteristiche di resistenza ai gas naturali e di cokeria, agli oli minerali, combustibili e lubrificanti, ai carburanti con contenuto di sostanze aromatiche inferiori al 30%. Ottima resistenza al metano, etano, eptano ecc. agli idrocarburi alifatici, ai grassi, agli oli animali e vegetali (*).

E' consigliabile l' utilizzo con temperature comprese tra i -10 :-:+100°C - Sempre in relazione alla pressione di utilizzo

NEOPRENE: La gomma NEOPRENE è idonea all' utilizzo con acqua calda e fredda, acqua marina e aria compressa, acidi moderati, vari solventi (*).

E' consigliabile l' utilizzo con temperature comprese tra i -20 :-:+110°C - Sempre in relazione alla pressione di utilizzo

NITRILE BIANCO (NITRILE BIANCO): La gomma NITRILE BIANCO è idonea al passaggio di prodotti alimentari in genere, acqua potabile e in tutte le situazioni dove sono richiesti requisiti di atossicità e sicurezza alimentare (*).

E' consigliabile l' utilizzo con temperature comprese tra i -25 :-:+80°C - Sempre in relazione alla pressione di utilizzo

HYPALON : Gomma che viene generalmente impiegata con acidi, basi ,caustici e aggressivi, freon, idrossidi, ozono, soluzioni alcaline e di ipoclorito e con idrocarburi alifatici.

E' consigliabile l' utilizzo con temperature comprese tra i -15 :-:+120°C - Sempre in relazione alla pressione di utilizzo

VITON : è invece un tipo di miscela che si adatta perfettamente all' utilizzo con acidi anche aggressivi come l'acido solforico concentrato al 100% e per alte temperature negli impianti industriali o utilizzi particolari

E' consigliabile l' utilizzo con temperature comprese tra i -15 :-:+210°C - Sempre in relazione alla pressione di utilizzo

P.T.F.E : L' unica miscela che potremmo definire universale ; questo materiale infatti è l' unico che può essere utilizzato con praticamente tutti i tipi di fluido catalogati nelle più diffuse schede chimico / tecniche del settore (alimentari, chimici, idrocarburi ecc.)! (*).

E' consigliabile l' utilizzo con temperature comprese tra i -20 :-:+200°C - Sempre in relazione alla pressione di utilizzo

(*): Le informazioni sopra riportate sono generiche e non responsabilizzano ed impegnano la nostra società per citazioni erroneamente trascritte .
Per maggiori chiarimenti e dettagli in questione consultare il nostro ufficio tecnico

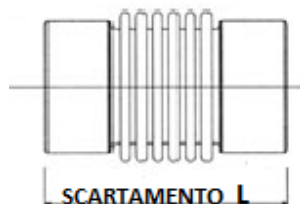
COMPENSATORI ASSIALI DI DILATAZIONE IN ACCIAIO SERIE "GTW"

CARATTERISTICHE TECNICHE

ESECUZIONI : A SILDARE DI TESTA
 : FLANGIATE PN10 - PN 16
SOFFIETTO : MULTIPARETE AD ONDE PARALLELE IN AISI 304
MANICOTTI O FLANGE : ACCIAIO AL CARBONIO
CONVOGLIATORE : AISI 321
TEMP. E PRESSIONE MAX: CONSULTARE TABELLE "RATING TEMP/PRESSIONE ED I LIMITI DI IMPIEGO SPECIFICI PER I MATERIALI UTILIZZATI"

UTILIZZI

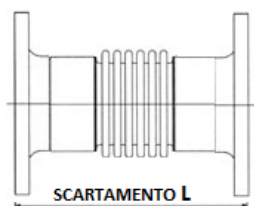
COMPENSATORI IDEALI PER ASSORBIRE DILATAZIONI ASSIALI NEGLI IMPIANTI DI RISCALDAMENTO E DI CONDIZIONAMENTO, PER ACQUA CALDA E FREDDA, VAPORE, OLIO DIATERMICO E TUTTI I FLUIDI COMPATIBILI CON L'ACCIAIO INOX ED I MATERIALI DI COSTRUZIONE



GTW CON MANICOTTI A SILDARE					
DN	INCH	CODICE	PREZZO	SCARTAMENTO L	CORSA ASSIALE
25	1"	GTWM025	65,34	250 mm	-22 / +10 mm
32	1"1/4	GTWM032	74,25	265 mm	-22 / +10 mm
40	1"1/2	GTWM040	83,16	265 mm	-27 / +13 mm
50	2"	GTWM050	96,58	290 mm	-30 / +15 mm
65	2"1/2	GTWM065	121,77	290 mm	-30 / +15 mm
80	3"	GTWM080	152,90	295 mm	-30 / +15 mm
100	4"	GTWM100	187,00	300 mm	-33 / +17 mm
125	5"	GTWM125	219,78	310 mm	-33 / +17 mm
150	6"	GTWM150	255,20	340 mm	-33 / +17 mm
200	8"	GTWM200	375,76	350 mm	-33 / +17 mm
250	10"	GTWM250	697,95	350 mm	-36 / +19 mm
300	12"	GTWM300	919,27	350 mm	-36 / +19 mm

GTWF CON FLANGE FISSE UNI 2278 PN 16

DN	INCH	CODICE	PREZZO	SCARTAMENTO L	CORSA ASSIALE
25	1"	GTWF025	96,58	250 mm	-22 / +10 mm
32	1"1/4	GTWF032	114,29	265 mm	-22 / +10 mm
40	1"1/2	GTWF040	130,68	265 mm	-27 / +13 mm
50	2"	GTWF050	157,30	290 mm	-30 / +15 mm
65	2"1/2	GTWF065	181,17	290 mm	-30 / +15 mm
80	3"	GTWF080	222,75	295 mm	-30 / +15 mm
100	4"	GTWF100	274,78	300 mm	-33 / +17 mm
125	5"	GTWF125	340,12	310 mm	-33 / +17 mm
150	6"	GTWF150	429,22	340 mm	-33 / +17 mm
200	8"	GTWF200	577,72	350 mm	-33 / +17 mm
250	10"	GTWF250	987,58	350 mm	-36 / +19 mm
300	12"	GTWF300	1237,50	350 mm	-36 / +19 mm



GIUNTI ANTIVIBRANTI PER GAS - IN ESECUZIONI FILETTATA E FLANGIATA



GT METAL FILETTATI						
MISURA d.	1/2"	3/4"	1"	1".1/4	1".1/2	2"
Codice	BM15	BM20	BM25	BM32	BM40	BM50
Prezzo	11,22	13,53	18,48	25,96	32,01	43,23
DIMENSIONI mm						
Scartamento L	150	160	180	190	210	230
CARATTERISTICHE PRINCIPALI						
MANICOTTI FILETTATI MM 1/2" e 3/4"			INOX 304 su 1/2" e 3/4"			
MANICOTTI FILETTATI MM 1"-2"			ACC.CARB. VERNICIATO			
SOFFIETTO :			ACCIAIO INOX AISI 316			



GT METAL FLANGIATI							
MISURA DN	50	65	80	100	125	150	200
Codice	BM50FL	BM65FL	BM80FL	BM100FL	BM125FL	BM150FL	BM200FL
Prezzo	74,80	88,00	127,60	154,00	198,00	242,00	286,00
DIMENSIONI mm							
Scartamento L	175	175	175	195	195	200	200
CARATTERISTICHE PRINCIPALI							
CONNESSIONI FLANGIATE GIREVOLI UNI PN 16				ACCIAIO AL CARBONIO ZINCATE			
SOFFIETTO :				ACCIAIO INOX AISI 316			

ALTRE ESECUZIONI FORNIBILI A RICHIESTA

COMPENSATORI ASSIALI "GTW4" COMPLETAMENTE IN AISI 304



SOFFIETTO , CONVOGLIATORE E MANICOTTI , TUTTO IN ACCIAIO INOX AISI 304 O AISI 316

ATTACCHI A SALDARE DI TESTA
ATTACCHI FLANGIATI UNI PN 6 -:- PN25
ATTACCHI FLANGIATI ANSI 150 ED ANSI 300



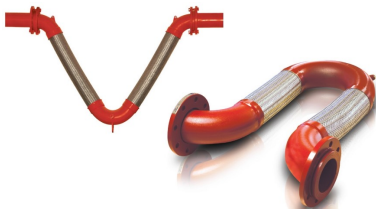
COMPENSATORI ANGOLARI - CARDANICI



CARPENTERIE IN ACCIAIO AL CARBONIO
SOFFIETTO IN ACCIAIO INOX AISI 304

ATTACCHI A SALDARE DI TESTA CON MANICOTTI IN ACCIAIO AL CARBONIO
ATTACCHI FLANGIATI IN ACCIAIO AL CARBONIO - UNI PN 6 -:- PN25 -
ATTACCHI FLANGIATI IN ACCIAIO AL CARBONIO - ANSI 150 / 300

COMPENSATORI ANTISISIMICI



CARPENTERIE IN ACCIAIO AL CARBONIO
SOFFIETTO IN ACCIAIO INOX AISI 304

ATTACCHI FLANGIATI IN ACCIAIO AL CARBONIO - UNI PN 6 -:- PN25 -
ATTACCHI A SALDARE DI TESTA CON MANICOTTI IN ACCIAIO AL CARBONIO

SARACINESCHE A CORPO PIATTO IN GHISA GG25 MODELLO " S22 " VITE INTERNA

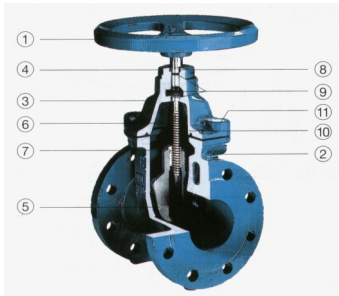


Esenti da manutenzione

CORPO E COPERCHIO :	GHISA GG25 , VERNICIATURA GRIGIA
ALBERO :	ACCIAIO INOX
MADREVITE :	OTTONE O BRONZO
CUNEO :	IN GHISA GG25
TENUTA PREMISTOPPA :	O RING. PTFE
FLANGIATURA :	UNI PN 10 / PN 16
TEMPERATURA MAX :	150°C.
PRESSIONE MAX :	10 BAR
IDONEE PER :	ACQUA CALDA , FREDDA , LIQUIDI NON AGGRESSIVI ESENTI DA MANUTENZIONE

	DN 40	DN 50	DN 65	DN 80	DN 100	DN 125	DN 150	DN 200	DN 250	DN 300	>300
CORPO PIATTO S 22 EURO	86,00	99,50	117,00	138,00	203,00	278,50	363,00	635,00	863,00	1258,00	A RICHIESTA
MODELLO EKO F4 Corpo Piatto EURO	99,50	101,00	126,00	158,50	198,50	311,00	339,00	518,00	814,00	1184,00	A RICHIESTA
MODELLO EKO F4 HT Corpo Piatto EURO	123,69	130,96	155,27	186,71	225,68	358,47	381,99	673,20	1003,84	1418,83	A RICHIESTA
SCARTAMENTO SECONDO DIN 3202 , SERIE F4 - INSTALLAZIONE ORIZZONTALE O VERTICALE											
MODELLO EKO F5 Corpo Ovale EURO	111,00	115,50	147,00	176,50	232,50	311,00	392,50	617,50	995,00	1432,00	A RICHIESTA
SCARTAMENTO SECONDO DIN 3202 , SERIE F5 INSTALLAZIONE ORIZZONTALE O VERTICALE											

SARACINESCHE IN GHISA SFEROIDALE A CUNEO GOMMATO



Esenti da manutenzione

CARATTERISTICHE TECNICHE

1	VOLANTINO	:	IN GHISA GG 25 O LAMIERA
2	CORPO	:	GHISA SFEROIDALE GGG 40
3	COPERCHIO	:	GHISA SFEROIDALE GGG 40
4	CAPPELOTTO	:	GHISA SFEROIDALE GGG 40 O LEGA METALLICA
5	CUNEO	:	GHISA GG 25, RIVESTITO IN GOMMA EPDM
6	ALBERO	:	IN ACCIAIO INOX
7	MADREVITE	:	IN OTTONE
8	GUARNIZIONE	:	ANTIPOLVERE IN GOMMA
9	ANELLI	:	O RING IN GOMMA EPDM
10	GUARNIZIONI	:	IN GOMMA EPDM
11	VITI	:	IN ACCIAIO A SCOMPARSA , RICOPERTE ANTICORROSIONE

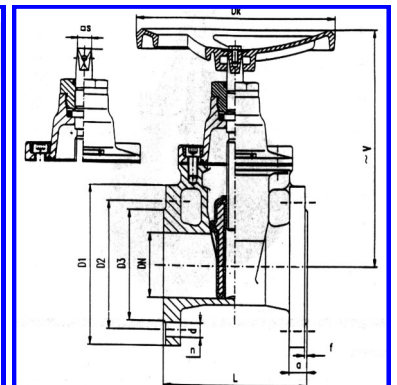
FLANGIATURA	:	PN 16 / 10
TEMPERATURA MAX	:	EKO F4/F5=80°C EKO FT HT=110°C
PRESSIONE ESERCIZIO	:	PN 16 - PN 10
VERNICIATURA	:	EPOSSIDICA ATOSSICA, PER F4 HT TERMORESISTENTE
IDONEE PER	:	ACQUA CALDA E FREDDA , LIQUIDI NON AGGRESSIVI , ADATTE AD INTERCETTARE ACQUE POTABILI , PER USO ALIMENTARE

ESENTI DA MANUTENZIONE

DIMENSIONI SECONDO DIN 3202 , SERIE F4 PER CORPO PIATTO E SERIE F5 PER CORPO OVALE

PN16 DN 40-300														
DN	L		~V	D1	D2	D3	a	f	n	d	Dk	□ S	Kg.	
	F4	F5											F4	F5
40	140	240	235	150	110	88	16	3	4	18	200	14,3	8	9
50	150	250	235	165	125	102	18	3	4	18	200	14,3	10	10,5
65	170	270	295	185	145	122	19	3	4	18	250	17,3	13	14,5
80	180	280	295	200	160	138	19	3	(4) 8	18	250	17,3	15	16,5
100	190	300	325	220	180	158	19	3	8	18	315	19,3	25	26,5
125	200	325	395	250	210	188	19	3	8	18	315	19,3	35	36,5
150	210	350	425	285	240	212	22	3	8	22	315	19,3	47	48,5
200	230	400	525	340	295	268	22	3	12	22	400	24,3	76	78
250	250	450	625	405	355	320	22	3	12	26	500	27,3	110	111,5
300	270	500	750	460	410	370	24,5	4	12	26	500	27,3	149	174,5

PN10 DN 200-300														
DN	L		~V	D1	D2	D3	a	f	n	d	Dk	□ S	Kg.	
	F4	F5											F4	F5
200	230	400	525	340	295	268	22	3	8	22	400	24,3	76	78
250	250	450	625	395	350	320	22	3	12	22	500	27,3	110	111,5
300	270	500	750	445	400	370	24,5	4	12	22	500	27,3	149	174,5



“EUROSIGMA”

VALVOLE D'INTERCETTAZIONE IN GHISA CON CHIUSURA MORBIDA

VALVOLE DEL TIPO A “FLUSSO AVVIATO” PER L' INTERCETTAZIONE DEI FLUIDI DI RISCALDAMENTO E CONDIZIONAMENTO CON SCARTAMENTI UNIFICATI SECONDO “DIN EN 558” FTF SERIE I4
 GRAZIE ALLA PARTICOLARE GEOMETRIA DELL'OTTURATORE IN EPDM , RIDUCONO LA FORZA DI CHIUSURA E SONO IN GRADO DI POTER DETERMINARE UNA BUONA REGOLAZIONE DELLE LINEE INTERCETTATE .



- ESECUZIONI FLANGIATE E FILETTATE
- ESENTI DA MANUTENZIONE
- TENUTA MORBIDA
- RIDOTTE PERDITE DI CARICO
- CONTROTENUTA SUL TAPPO GOMMATO A VALVOLA TUTTA APERTA
- INDICATORE DI POSIZIONE
- OTTURATORE CON BUONA FUNZIONE DI REGOLAZIONE
- DISPOSITIVO DI RITEGNO INCORPORATO
- LIMITATORE DI CORSA CON DISPOSITIVO DI BLOCCAGGIO
- VOLANTINO NON SALENTE
- ASTA CON VITE ESTERNA PROTETTA DA CAPPuccio
- CAPPuccio DI ISOLAMENTO CON BLOCCO

CARATTERISTICHE TECNICHE

- VOLANTINO : DN15-100 IN NYLON, DN125-150 IN ACCIAIO DOLCE, DN 200 IN GHISA GGG40.3
 - CORPO : GHISA GG25
 - COPERCHIO : GHISA SFEROIDALE GGG40.3
 - CUNEO : GHISA GG25, RIVESTITO IN GOMMA EPDM
 - ALBERO : IN ACCIAIO INOX
 - MADREVITE : IN OTTONE
 - GUARNIZIONE : ANTIPOLVERE IN GOMMA
 - ANELLI : O RING IN GOMMA EPDM
 - CAPPELLO : IN NYLON
 - GUARNIZIONI : IN GOMMA EPDM
- FLANGIATURA : PN 10 / 16
 TEMPERATURA MAX : 120°C.
 PRESSIONE ESERCIZIO : PN 10 /16
- VERNICIATURA : EPOSSIDICA
- IDONEE PER : ACQUA CALDA E FREDDA, MISCELE DI ACQUA E GLICOLE



CORPO PIATTO EUROSIGMA	DN 15	DN 20	DN 25	DN 32	DN 40	DN 50	DN 65	DN 80	DN 100	DN 125	DN 150	DN 200
FIG.CPES - €.	115,09	127,28	146,23	165,19	184,14	226,12	307,36	385,89	524,00	834,06	1048,00	2414,18



A RICHIESTA CONNESSIONI FILETTATE e FLANGIATURE PN6



ALTRE ESECUZIONI FORNIBILI A RICHIESTA

SARACINESCA A CORPO OVALE VITE INTERNA

CORPO E COPERCHIO	: GHISA GG25 , VERNICIATURA NERA
ALBERO	: ACCIAIO INOX
MADREVITE	: OTTONE O BRONZO
CUNEO	: IN GHISA GG25
ANELLI DI TENUTA DEL CORPO E DEL CUNEO	: IN OTTONE
FLANGIATURA	: UNI PN 16
TEMPERATURA MAX	: 120°C.
PRESSIONE MAX	: 16 BAR

IDONEE PER : ACQUA CALDA , FREDDA ,
VAPORE , LIQUIDI NON AGGRESSIVI

ALTRI DETTAGLI TECNICI, A RICHIESTA



SARACINESCA VITE ESTERNA

CORPO CILINDRICO	: ACCIAIO AL CARBONIO
ALBERO	: ACCIAIO INOX 13CR
MADREVITE	: ACCIAIO INOX 13CR
CUNEO	: ACCIAIO AL CARBONIO
ANELLI DI TENUTA DEL CORPO E DEL CUNEO	: ACCIAIO INOX 13CR
FLANGIATURA	: UNI PN 16

ESECUZIONE A CORPO PIATTO **COD. S141 I I516** VOLANTINO INCLUSO
TEMPERATURA MAX : 200°C.
PRESSIONE MAX : 16 BAR

ESECUZIONE A CORPO OVALE **COD. S38 I I516** VOLANTINO INCLUSO
TEMPERATURA MAX : 300°C.
PRESSIONE MAX : 16 BAR

ALTRI DETTAGLI TECNICI, A RICHIESTA

SARACINESCA VITE INTERNA

CORPO CILINDRICO	: ACCIAIO AL CARBONIO
ALBERO	: ACCIAIO INOX 13CR
MADREVITE	: ACCIAIO INOX 13CR
CUNEO	: ACCIAIO AL CARBONIO
ANELLI DI TENUTA DEL CORPO E DEL CUNEO	: ACCIAIO INOX 13CR
FLANGIATURA	: UNI PN 25/40
TEMPERATURA MAX	: 200°C.
PRESSIONE MAX	: 25/40 BAR

COD. S341 I I540 VOLANTINO INCLUSO

ALTRI DETTAGLI TECNICI, A RICHIESTA



CORPO OVALE /CILINDRICO “ S38-BL “ VITE INTERNA PN16 PN25 PN40

CORPO CILINDRICO	: ACCIAIO AL CARBONIO
ALBERO	: ACCIAIO INOX 13CR
MADREVITE	: ACCIAIO INOX 13CR
CUNEO	: ACCIAIO AL CARBONIO
ANELLI DI TENUTA DEL CORPO E DEL CUNEO	: ACCIAIO INOX 13CR

ESECUZIONE PN25 **COD S38 I I525** VOLANTINO INCLUSO

FLANGIATURA : UNI PN 25
TEMPERATURA MAX : 300°C.
PRESSIONE MAX : 25 BAR

ESECUZIONE PN40 **COD S38 I I525** VOLANTINO INCLUSO

FLANGIATURA : UNI PN 40
TEMPERATURA MAX : 300°C.
PRESSIONE MAX : 40 BAR

ALTRI DETTAGLI TECNICI, A RICHIESTA

VALVOLE A FLUSSO AVVIATO TENUTA A SOFFIETTO



CARATTERISTICHE COMUNI A TUTTI I MODELLI

STELO	: ACCIAIO INOX AISI 410
OTTURATORE	: ACCIAIO INOX AISI 410
SEDE	: ACCIAIO INOX X12Cr 13
BUSSOLA CAPPELLO	: ACCIAIO INOX 11SMnPb30
GUARNIZIONE CAPPELLO	: GRAFITE+CrNiSt
BULLONERIA	: CL 8.8 fino 300°C - Oltre A"-70
VOLANTINO	: ACCIAIO AL CARBONIO

V25616



CORPO E CAPPELLO:
CAVALLOTTO:
TEMPERATURA MAX:
PRESSIONE MAX:
FLANGIATURA:
SCARTAMENTO:

GHISA GG25
GHISA GG25
300°C
16 BAR
UNI PN 16
SECONDO UNI ISO 5257

Idonee per acqua, aria, olio, vapore;
entro i limiti di impiego dei propri componenti ed in funzione del
diagramma "pressione - temperatura"

V25716



CORPO E CAPPELLO:
CAVALLOTTO:
TEMPERATURA MAX:
PRESSIONE MAX:
FLANGIATURA:
SCARTAMENTO:

GHISA SEROIDALE GGG40
GHISA GGG40
350°C
16 BAR
UNI PN 16
SECONDO UNI ISO 5257

Idonee per acqua, aria, olio, vapore e fluidi diatermici;
entro i limiti di impiego dei propri componenti ed in funzione del
diagramma "pressione - temperatura"

V25725



CORPO E CAPPELLO:
CAVALLOTTO:
TEMPERATURA MAX:
PRESSIONE MAX:
FLANGIATURA:
SCARTAMENTO:

GHISA SEROIDALE GGG40
GHISA GGG40
350°C
25 BAR
UNI PN 25
SECONDO UNI ISO 5257

Idonee per acqua, aria, fluidi diatermici, olio e vapore;
entro i limiti di impiego dei propri componenti ed in funzione del
diagramma "pressione - temperatura"

V25525 - V25540



CORPO E CAPPELLO:
CAVALLOTTO:
TEMPERATURA MAX:
PRESSIONE MAX:
FLANGIATURA:
SCARTAMENTO:

ACCIAIO AL CARBONIO
ACCIAIO AL CARBONIO
450°C
25 -:- 40 BAR
UNI PN 25 -:- 40
SECONDO UNI ISO 5257

Idonee per acqua, aria, fluidi diatermici, olio e vapore;
entro i limiti di impiego dei propri componenti ed in funzione del
diagramma "pressione - temperatura"

V25040



CORPO E CAPPELLO:
CAVALLOTTO:
TEMPERATURA MAX:
PRESSIONE MAX:
FLANGIATURA:
SCARTAMENTO:

ACCIAIO INOX
ACCIAIO INOX
400°C
40 BAR
UNI PN 40
SECONDO DIN EN 558

Conforme all'utilizzo in processi chimici o alimentari ed ovunque si
renda necessario l'uso dell'acciaio inossidabile.
Idonee per acqua, aria, fluidi diatermici, olio e vapore; entro i limiti
di impiego dei propri componenti ed in funzione del diagramma
"pressione - temperatura"

MISURA DN	15	20	25	32	40	50	65	80	100	125	150	200	250	300
V25616-PN16	144,55	155,96	174,96	201,59	232,04	270,07	384,18	490,07	665,66	988,96	1243,81	3388,33	4876,33	7827,50
V25716-PN16	153,88	166,02	186,25	214,60	247,00	287,50	559,15	707,48	950,93	1449,22	1867,63	4569,40	8184,00	11832,70
V25725-PN25	220,63	232,04	258,66	304,30	349,93	407,00	595,06	707,48	1106,9	1700,26	2145,30	—	—	—
V25525-PN25	325,50	346,15	398,20	540,12	642,85	722,70	1133,52	1323,70	1681,23	2651,20	3408,11	6690,00	11532,00	17841,00
V25540-PN40	325,50	346,15	398,20	540,12	642,85	722,70	1133,52	1323,70	1681,23	2651,20	3408,11	8495,00	15748,00	A RICH.
V25040-PN40	DISPONIBILE ANCHE VERSIONE IN ACCIAIO INOX PN40 , PREZZI FORNIBILI A RICHIESTA													
	PER MISURE SUPERIORI E PER ESECUZIONI NON INDICATE A LISTINO , PREZZI A RICHIESTA													

VALVOLE A FLUSSO AVVIATO TENUTA BADERNA



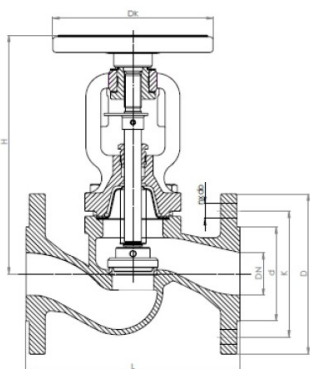
STELO	: ACCIAIO INOX AISI 410
OTTURATORE	: ACCIAIO INOX AISI 410
SEDE	: ACCIAIO INOX
GUARNIZIONI	: GRAFITE
BADERNA	: GRAFITE
VOLANTINO	: ACCIAIO AL CARBONIO



MISURA	DN	15	20	25	32	40	50	65	80	100	125	150	200	250	300
V30 EB PN16		37,00	42,92	51,80	65,12	82,88	88,80	137,64	230,88	301,92	461,76	673,40	1152,92	—	—
V30616 PN16		134,86	146,70	164,50	188,21	207,48	253,42	363,90	411,99	592,80	923,78	1209,31	2851,00	4822,00	7626,00
V30716 PN16		207,50	244,50	267,00	337,80	366,60	465,50	578,23	711,50	953,43	1456,42	1891,00	3769,87	6726,21	11336,00
V30725 PN25		213,23	249,09	275,65	339,43	371,98	473,41	590,63	728,45	1081,89	1692,00	2217,34	—	—	—
V30525 PN25		251,12	270,32	297,12	386,90	473,00	562,99	848,10	1109,73	1420,12	2010,00	2701,00	5062,22	9014,52	13745,30
V30540 PN40													5637,00	10400,98	18007,00

V30 EB Line	CORPO E CAPPELLO : CAVALLOTTO : TEMPERATURA MAX : PRESSIONE MAX : FLANGIATURA : SCARTAMENTO :	GHISA GG25 GHISA GG25 300 16 BAR UNI PN 16 SECONDO UNI ISO 5257	Idonee per acqua, aria, olio, vapore ; entro i limiti di impiego dei propri componenti ed in funzione al diagramma "pressione - temperatura "
V30616 Classic	CORPO E CAPPELLO : CAVALLOTTO : TEMPERATURA MAX : PRESSIONE MAX : FLANGIATURA : SCARTAMENTO :	GHISA GG25 GHISA GG25 300 16 BAR UNI PN 16 SECONDO UNI ISO 5257	Idonee per acqua, aria, olio, vapore ; entro i limiti di impiego dei propri componenti ed in funzione al diagramma "pressione - temperatura "
V30725 Classic	CORPO E CAPPELLO : CAVALLOTTO : TEMPERATURA MAX : PRESSIONE MAX : FLANGIATURA : SCARTAMENTO :	GHISA SFEROIDALE GHISA SFEROIDALE 350°C 16 - 25 BAR UNI PN 16 -- PN 25 SECONDO UNI ISO 5257	Idonee per acqua, aria, fluidi diatermici , olio , vapore; entro i limiti di impiego dei propri componenti ed in funzione al diagramma "pressione - temperatura "
V30525-V30540 Classic	CORPO E CAPPELLO : CAVALLOTTO : TEMPERATURA MAX : PRESSIONE MAX : FLANGIATURA : SCARTAMENTO :	ACCIAIO AL CARBONIO ACCIAIO AL CARBONIO 450°C 25 - 40 BAR UNI PN 25 -- PN 40 SECONDO UNI ISO 5257	Idonee per acqua, aria, fluidi diatermici , olio , vapore; entro i limiti di impiego dei propri componenti ed in funzione al diagramma "pressione - temperatura "

TABELLA DIMENSIONALE VALVOLE A FLUSSO AVVIATO mm:

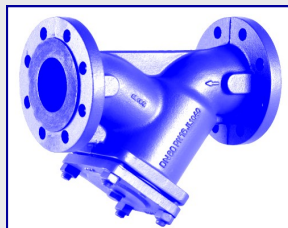


DN	PN 16				PN 25				PN 16,25				Kvs
	D	d	K	n x do	D	d	K	n x do	Dk	h	L	H	
mm													m ³ /h
15	95	46	65	4x14	95	46	65	4x14	125	5	130	178	5,9
20	105	56	75	4x14	105	56	75	4x14	125	5	150	178	7,4
25	115	65	85	4x14	115	65	85	4x14	125	7	160	193	13,0
32	140	76	100	4x19	140	76	100	4x19	125	8	180	201	18,0
40	150	84	110	4x19	150	84	110	4x19	150	10	200	224	30,0
50	165	99	125	4x19	165	99	125	4x19	150	13	230	228	41,0
65	185	118	145	4x19	185	118	145	8x19	175	17	290	270	79,0
80	200	132	160	8x19	200	132	160	8x19	200	20	310	295	115
100	220	156	180	8x19	235	156	190	8x23	250	25	350	325	181
125	250	184	210	8x19	270	184	220	8x28	300	32	400	380	225
150	285	211	240	8x23	300	211	250	8x28	400	38	480	427	364
200	340	266	295	12x23	360	274	310	12x28	500	50	600	569	725
250	405	319	355	12x28	-	-	-	-	500	63	730	645	-

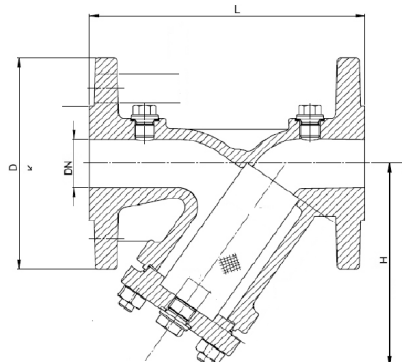
FILTRI AD Y FLANGIATI IN GHISA ED ACCIAIO AL CARBONIO FIG. "D71"

CARATTERISTICHE TECNICHE

MODELLI ED ESECUZIONI	: D71 EB Line	PN 16 , GHISA GG 25	Flangiatura PN 16
	: D71 616	PN 16 , GHISA GG 25	Flangiatura PN 16
	: D71 716	PN 16 , GHISA GGG40.3	Flangiatura PN 16
	: D71 725	PN 25 , GHISA GGG40.3	Flangiatura PN 25
	: D71 540	PN 40 , ACCIAIO CARBONIO	Flangiatura PN 40
CESTELLO	: AISI 304		
TAPPO	: GHISA		
PRESSIONE MAX.	: ESEC. GHISA GG25: 16 BAR - GGG40.3: 25 BAR		
TEMPERATURA	: ESEC. ACC. CARB . 40 BAR		
	: ESEC. GHISA GG25 300° C.		
	: ESEC. GHISA GGG40 350° C.		
	: ESEC. ACC. CARB . 400° C.		
SCARTAMENTO	: SECONDO UNI ISO 5257		



IDONEI PER ACQUA, ARIA, OLIO ,VAPORE , FLUIDI DIATERMICI , ACQUA SURRISCALDATA ;ENTRO I LIMITI DI IMPIEGO DEI PROPRI COMPONENTI ED IN FUNZIONE AL DIAGRAMMA " PRESSIONE -TEMPERATURA "



FORNIBILI A RICHIESTA , ESECUZIONI IN ACCIAIO INOX AISI 316

MISURA DN	15	20	25	32	40	50	65	80	100	125	150	200	250	300
D71 EB Line	19,24	25,16	34,04	42,92	48,84	78,44	111,00	127,28	165,76	241,24	337,44	614,20	988,64	1505,16
D71 616	50,32	54,76	56,24	68,08	88,80	102,12	150,96	192,40	272,32	414,40	562,40	1055,24	2379,84	3640,80
D71 716	96,20	103,60	111,00	155,40	204,24	214,60	318,20	384,80	592,00	843,60	1124,80	2072,00	—	—
D71 725	96,20	103,60	111,00	155,40	204,24	214,60	318,20	384,80	636,40	888,00	1213,60	2220,00	—	—
D71 540	159,84	186,48	207,20	266,40	325,60	407,00	510,60	671,92	902,80	1407,48	1756,76	2813,48	—	—

DIMENSIONI mm

QUOTA D PN16	95	105	115	140	150	165	185	200	220	250	285	340	405	460
PN 25/40	95	105	115	140	150	165	185	200	235	270	300	360	—	—
QUOTA L	130	150	160	180	200	230	290	310	350	400	480	600	730	850
QUOTA H	90	100	115	135	150	160	180	215	240	280	330	405	540	680

FILTRI AD Y, " FIG . 26 ", IN ACCIAIO INOX



FIG. 26 ESECUZIONE FILETTATA	D.	1/4"	3/8"	1/2"	3/4"	1"	1".1/4	1".1/2	2"
CORPO E CARTUCCIA AISI 316		34,00	34,00	34,00	50,06	79,52	102,58	131,84	181,28



FIG. 26 F ESECUZIONE FLANGIATA PN16 AISI 316 CORPO CARTUCCIA AISI 316	DN 15	DN 20	DN 25	DN 32	DN 40	DN 50	DN 65	DN 80
	239,30	285,67	356,16	567,63	599,17	779,10	1184,35	1505,09
	DN 100	DN 125	DN 150	DN 200	—	—	—	—
	2307,20	4270,12	5932,03	9677,62	—	—	—	—

FILTRI AD Y, FILETTATI ISO 228, " FIG . 26 ", IN OTTONE e BRONZO



MISURA	D.	3/8"	1/2"	3/4"	1"	1".1/4	1".1/2	2"	2".1/2	3"	4"
OTTONE - 26 OT		5,84	6,06	9,93	15,51	23,97	31,93	53,15	94,24	135,19	264,21
BRONZO - 26 BR		15,74	18,04	26,24	36,74	52,48	63,96	106,93	164,00	246,00	469,04
A RICHIESTA		FILETTATURE NPT , OPPURE A "TASCA-SALDARE"									

VALVOLE DI BILANCIAMENTO E CONTROLLO INDIPENDENTI DALLA PRESSIONE SERIE "AB-QM"

CARATTERISTICHE

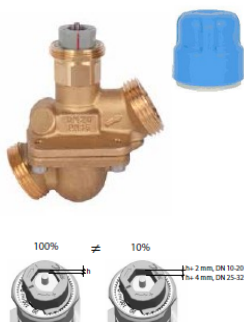
VALVOLE AB-QM VERSIONI FILETTATE

VALVOLE AB-QM VERSIONI FLANGIATE

Valvola di bilanciamento con azione dinamica e regolazione lineare indipendente dalla pressione di ingresso. Chiusura a tenuta perfetta per pressioni differenziali fino 400 Kp - (4 Bar) Autorità al 100% . Taratura statica della della portata di ingresso dal 20% allo 100% , con ghiera graduata . Corredate di attuatori elettrici ,abbinate a sistemi di termoregolazione , garantiscono estrema precisione nella regolazione al punto d'utenza

Con caratteristiche identiche alle versioni filettate, le valvole AB-QM con connessioni flangiate estendono la gamma del bilanciamento automatico e regolazione in un'unica valvola per portate fino a 442.000 litri/ora .Chiusura a tenuta perfetta per pressioni differenziali fino 400 Kp - (4 Bar) Autorità al 100% . Taratura statica della della portata di ingresso dal 20% allo 100% , con ghiera graduata

ESECUZIONI FILETTATE - CORPO IN OTTONE



DN	10LF	10	15LF	15	20	25	32	40	50
Codice	003Z1251	003Z1201	003Z1252	003Z1202	003Z1203	003Z1204	003Z1205	003Z0770	003Z0771
Attacchi	G 1/2"A	G 1/2"A	G 3/4"A	G 3/4"A	G1"A	G1"1/4A	G1"1/2A	G 2"A	G 2"1/2A
Q Range	30	55	55	90	180	340	640	1500	5000
l/h	-	-	-	-	-	-	-	-	-
Prezzo	144,00	146,00	155,00	155,00	193,80	238,00	408,00	1161,50	1175,50

A RICHIESTA ATTUATORI ELETTRICI PER TERMOREGOLAZIONE



ESECUZIONI FLANGIATE - CORPO IN GHISA GG25



DN	50	65	80	100	125	150	200	250
Codice	003Z0772	003Z0773	003Z0774	003Z0775	003Z0705	003Z0706	003Z0707	003Z0708
Attacchi	flange	flange	flange	flange	flange	flange	flange	flange
Q Range	5000	8000	11200	15200	36000	58000	76000	112000
l/h	-	-	-	-	-	-	-	-
Prezzo	1251,00	2881,00	3396,00	4780,20	7686,00	9039,20	15324,00	19232,00

VALVOLE PER IL BILANCIAMENTO STATICO IN OTTONE , FILETTATE, SERIE V5032



CARATTERISTICHE

PRESE DI PRESSIONE CON TECNOLOGIA SAFECON TM
T. MAX 130°C — P. MAX16 BAR
INSTALLARE SUI CIRCUITI DI RITORNO

Pollici	1/2"	3/4"	1"	1 1/4"	1 1/2"	2"
€	59,00	64,00	68,00	120,00	124,00	198,00

VALVOLE DI BILANCIAMENTO IN GHISA GG25, FLANGIATE SERIE V6000

CARATTERISTICHE

PRESE DI PRESSIONE
TECNOLOGIA CON SAFECON TM
T. MAX 130°C — P. MAX16 BAR
INSTALLARE SUI CIRCUITI
DI RITORNO

DN	DN 40	DN 50	DN 65	DN 80	DN 100	DN125	DN 150	DN 200
€	269,00	292,00	363,00	594,00	744,50	1006,00	1421,50	2506,00

DN250, DN300, DN350, DN400 - FORNITURE A RICHIESTA



DISCONNETTORE IDRAULICO IN OTTONE , FILETTATO, DOTATO DI BOCCHETTONI COD. BA295S



Pollici	1/2"	3/4"	1"	1 1/4"	1 1/2"	2"
€	288,82	358,81	423,59	546,08	787,64	847,14

CARATTERISTICHE
 FILTRO INTEGRATO
 T. MAX 65 °C — P. MAX 10 bar
 RISPONDENTE ALLA NORMA EN12729

DISCONNETTORE IDRAULICO IN GHISA GGG40.3, FLANGIATO COD. BA300



DN	DN 65	DN 80	DN 100	DN 150	DN 200
€	2149,39	2310,43	3644,16	5699,03	10802,98

CARATTERISTICHE
 T. MAX 65 °C — PN 10
 RISPONDENTE ALLA NORMA EN12729
 VALVOLE DI RITEGNO INTERCAMBIABILI

RIDUTTORI DI PRESSIONE AD AZIONAMENTO DIRETTO, FLANGIATI



FIG. D15S - PN16 GHISA GGG40.3	DN 50	DN 65	DN 80	DN 100	DN 150	DN 200
€.		1379,27	1799,32	2719,99		

CARATTERISTICHE
 CON VITE DI REGOLAZIONE E 2 PRESE G1/2"
 PER MANOMETRI (INCLUSI) — CAMPO DA 1,5 A
 7,5 BAR PER DN50+100 / DA 1,5 A 8 BAR PER
 DN150 - 200 TMAX 65 °C
 FLUIDI: ACQUA



CARATTERISTICHE
 CON VITE DI REGOLAZIONE E PRESA G1/2" PER
 MANOMETRO (INCLUSO) — CAMPO DA 1,5 A
 8 BAR PER DN50+150 / DA 1,5 A 6 BAR PER
 DN200 TMAX 70 °C
 FLUIDI: ACQUA, ARIA E AZOTO

FIG. D17P - PN 25 GHISA GGG40.3	DN 50	DN 65	DN 80	DN 100	DN 150	DN 200
€.	1417,75	2054,88	2800,51	4400,32	10491,43	25015,58

IDROVALVOLA RIDUTTRICE DI PRESSIONE, RP2M



CARATTERISTICHE HM = HYDROMODUL: CORPO IN GHISA GGG40.3 PN25 FLANGIATO PN16 — IM = IDROMEMBRANA: CORPO IN GHISA GG25 PN16 PILOTA A 2 VIE — RANGE: 1,0 - 11 BAR — T. MAX 80°C											
	DN	1"	1.1/4"	1.1/2"	DN 50	DN 65	DN 80	DN 100	DN 125	DN 150	DN 200
HM FLANGIATE		—	—	—	1377,95	1415,15	1878,60	1939,10	2275,40	3757,20	6378,25
HM FILETTATE		—	1185,75	1271,00	—	—	—	—	—	—	—
IM FLANGIATE		—	—	—	728,64	756,00	864,00	1058,40	1101,60	1589,76	1884,96
IM FILETTATE		640,15	659,52	665,20	—	—	—	—	—	—	—
A RICHIESTA FLANGIATURA PN 25 SOLO PER MODELLO " HM "											

IDROVALVOLA DI SCARICO RAPIDO, SR



CARATTERISTICHE HM = HYDROMODUL: CORPO IN GHISA GGG40.3 PN25 FLANGIATO PN16 — IM = IDROMEMBRANA: CORPO IN GHISA GG25 PN16 PILOTA A 2 VIE — RANGE: 1,0 - 11 BAR — T. MAX 80°C											
	DN	1"	1.1/4"	1.1/2"	DN 50	DN 65	DN 80	DN 100	DN 125	DN 150	DN 200
HM FLANGIATE		—	—	—	1515,90	1553,1	2016,55	2078,55	2414,90	3895,15	6516,20
HM FILETTATE		—	1323,70	1408,95	—	—	—	—	—	—	—
IM FLANGIATE		—	—	—	865,44	892,80	999,36	1193,76	1238,40	1725,12	2020,32
IM FILETTATE		730,08	794,88	790,56	—	—	—	—	—	—	—
A RICHIESTA FLANGIATURA PN 25 SOLO PER MODELLO " HM "											

IDROVALVOLA DI SOSTEGNO DELLA PRESSIONE, SP2M

CARATTERISTICHE										
HM = HYDROMODUL: CORPO IN GHISA GGG40.3 PN25 FLANGIATO PN16 — IM = IDROMEMBRANA: CORPO IN GHISA GG25 PN16 PILOTA A 2 VIE — RANGE: 1,0 - 11 BAR — T. MAX 80°C										
DN	1"	1.1/4"	1.1/2"	DN 50	DN 65	DN 80	DN 100	DN 125	DN 150	DN 200
HM FLANGIATE	—	—	—	2069,25	2104,90	2568,35	2630,35	2966,70	4448,50	7068,00
HM FILETTATE	—	1877,05	1962,30	—	—	—	—	—	—	—
IM FLANGIATE	—	—	—	1408,32	1435,68	1542,24	1736,64	1781,28	2268,00	2564,64
IM FILETTATE	1272,96	1339,20	1333,44	—	—	—	—	—	—	—
A RICHIESTA FLANGIATURA PN 25 SOLO PER MODELLO " HM "										

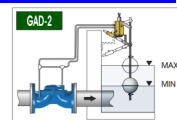
IDROVALVOLA ELETTROIDRAULICA, HMEL - IMEL

CARATTERISTICHE										
HM = HYDROMODUL: CORPO INGHISA GGG40.3 FLANGIATO PN16 — IM = IDROMEMBRANA: CORPO IN GHISA GG25 PN16 ELETTROVALVOLA PILOTA A 2 VIE SOLENOIDE 24V N.A. PN16 — T. MAX 80°C										
DN	1"	1.1/4"	1.1/2"	DN 50	DN 65	DN 80	DN 100	DN 125	DN 150	DN 200
HM FLANGIATE	—	—	—	1286,50	1322,15	1785,60	1847,60	2183,95	3665,75	6285,25
HM FILETTATE	—	1094,30	1179,55	—	—	—	—	—	—	—
IM FLANGIATE	—	—	—	684,00	711,36	817,92	1012,32	1056,96	1543,68	1840,32
IM FILETTATE	548,64	614,88	610,56	—	—	—	—	—	—	—
A RICHIESTA ELETTROVALVOLA PILOTA A 3 VIE										

IDROVALVOLA DI CONTROLLO A GALLEGGIANTE - GAL

CARATTERISTICHE										
HM = HYDROMODUL: CORPO IN GHISA GGG40.3 PN25 FLANGIATO PN16 — IM = IDROMEMBRANA: CORPO IN GHISA GG25 PN16 GALLEGGIANTE IN PP — T. MAX 80°C										
DN	1"	1.1/4"	1.1/2"	DN 50	DN 65	DN 80	DN 100	DN 125	DN 150	DN 200
HM FLANGIATE	—	—	—	1240,00	1277,20	1740,65	1801,10	2137,45	3710,70	6331,75
HM FILETTATE	—	1047,80	1133,05	—	—	—	—	—	—	—
IM FLANGIATE	—	—	—	639,36	665,28	773,28	967,68	1012,32	1589,76	1884,96
IM FILETTATE	504,00	568,80	564,48	—	—	—	—	—	—	—
A RICHIESTA FLANGIATURA PN 25 SOLO PER MODELLO " HM "										

A RICHIESTA IDROVALVOLE DI CONTROLLO A GALLEGGIANTE DIFFERENZIALE E GALLEGGIANTE MODULANTE



VALVOLE A GALLEGGIANTE AUTOMATICHE FIG. 21 "

CORPO E CAPPELLO	: GHISA GG 25	GALLEGGIANTE	: INOX
SEDE E BUSSOLE	: IN BRONZO	ATTACCHI FLANGIATI	: UNI PN 16
TENUTA	: EPDM	PRESSIONE MAX	: 16 BAR
LEVA	: IN ACCIAIO CARBONIO	TEMPERATURA MAX	: 200° C.

DESCRIZIONE	DN 40	DN 50	DN 65	DN 80	DN 100	DN 125	DN 150	DN 200	DN 250
" SQ " A DOPPIA SEDE SQUADRA	1309,00	1360,00	1394,00	1700,00	1870,00	2380,00	2550,00	4675,00	4930,00
" DR " A DOPPIA SEDE VIA DIRITTA	PREZZI A RICHIESTA								

RUBINETTO GALLEGGIANTE, CON ASTA IN OTTONE



SFERA IN RAME



MODELLO DN	3/8"	1/2"	3/4"	1"	1".1/4	1".1/2	2"
FIG .300	12,79	13,45	22,96	32,14	78,72	111,52	147,60
MODELLO DN	85	90	100	120	150	180	200
FIG . 310/A	16,73	18,04	19,35	33,13	45,92	65,93	85,94

VALVOLE A SFERA IN GHISA FLANGIATE - PASSAGGIO TOTALE - FIG. VG25F/ VG40F



PRINCIPALI CARATTERISTICHE TECNICHE

1	CORPO	:	GHISA GG 25 / GGG40
2	COPERCHIO	:	GHISA GG 25 / GGG40
3	SFERA	:	ACCIAIO INOX AISI 304
4	STELO	:	ACCIAIO INOX AISI 304
5	TENUTE SFERA	:	PTFE
6	GUARNIZIONI	:	CORPO E COPERCHIO IN PTFE
7	TENUTE STELO	:	PTFE
8	ANELLO TENUTA:	:	ACCIAIO AL CARBONIO ST 42
9	RONDELLA SUP.:	:	ACCIAIO ARMONICO
10	BULLONERIA	:	ACCIAIO AL CARBONIO ST 42
11	LEVA	:	ACCIAIO AL CARBONIO ST37—NICHELATA
FLANGIATURA		:	PN 16 / 10
TEMPERATURA MAX		:	-20° +180°C.
PRESSIONE ESERCIZIO		:	RATING PRESS/TEMP. DEI MATERIALI
VERNICIATURA		:	PROTETTIVA ANTIRUGGINE
IDONEE PER		:	ACQUA CALDA E FREDDA , LIQUIDI NON ESTREMAMENTE AGGRESSIVI , FLUIDI RISCALDAMENTO , CONDIZIONAMENTO IN ACQUEDOTTISTICA - GAS NATURALI CON LEVA GIALLA ENTRO I LIMITI DI IMPIEGO ESPRESSI DAI PROPRI COMPONENTI

ATTACCO PER ATTUATORI PNEUMATICI O ELETTRICI A NORME ISO 521 I

ESENTI DA MANUTENZIONE - ALTRE INFORMAZIONI A RICHIESTA



VALVOLE A SFERA FLANGIATE IN ESECUZIONE 2PZ

Misura Scartamento mm	DN 25 160	DN 32 180	DN 40 140	DN 50 150	DN 65 170	DN 80 180	DN 100 190	DN 125 325	DN 150 350	DN 200 400
Corpo: GG25 Sfera: AISI 304 Sedi tenuta: PTFE	—	—	107,84	137,28	168,30	235,31	307,29	552,36	849,76	1784,55
Corpo: GGG40 Sfera: AISI 304 Sedi tenuta: PTFE	112,00	128,00	118,21	136,03	200,77	254,66	381,65	674,43	825,50	2230,61
VERSIONE PER GAS NATURALI										
Corpo: GGG40 Sfera: AISI 304 Sedi tenuta: PTFE	163,24	188,10	193,55	213,55	276,20	333,53	459,84	836,55	1135,36	2686,08

VALVOLE A SFERA, TIPO A PASSAGGIO TOTALE, FILETTATE GAS ISO 228 , SCARTAMENTO CORTO

CORPO IN OTTONE NICHELATO CW617N — SFERA OTTONE CROMATO CW617N
SEDE IN PTFE — TEMP-ESERCIZIO -20°+ 150°C — LEVA IN ACCIAIO ZINCATO VERNICIATO FINO A 2", OLTRE IN ALLUMINIO
1/4"-3/8"-1/2" PN50 — 3/4"-1" PN40 — 1.1/4"-1.1/2" PN30 — 2" PN25 — 2.1/2 PN18 — 3" PN16 — 4" PN14



DN	1/4"	3/8"	1/2"	3/4"	1"	1".1/4	1".1/2	2"	2".1/2	3"	4"
ART.90 - FF LEVA	5,30	5,38	6,68	9,69	14,87	23,57	35,28	54,13	125,40	197,29	321,24
ART.91 - MF LEVA	5,79	6,08	7,33	10,61	16,01	26,01	37,98	57,54	—	—	—
ART.92 - FF FARFALLA	5,24	5,32	6,62	9,49	14,70	24,00	—	—	—	—	—
ART.93 - MF FARFALLA	5,73	6,02	7,26	10,41	15,83	26,44	—	—	—	—	—



VALVOLE A SFERA, TIPO A PASSAGGIO TOTALE, FILETTATE GAS ISO 7/11, SCARTAMENTO LUNGO

CORPO IN OTTONE NICHELATO CW617N — SFERA OTTONE CROMATO CW617N
SEDE IN PTFE — TEMP-ESERCIZIO -20°+ 150°C — LEVA IN ACCIAIO ZINCATO VERNICIATO FINO A 2", OLTRE IN ALLUMINIO
1/4"-3/8"-1/2" PN50 — 3/4"-1" PN40 — 1.1/4"-1.1/2" PN30 — 2" PN25



DN	1/4"	3/8"	1/2"	3/4"	1"	1".1/4	1".1/2	2"	2".1/2	3"	4"
ART. 76 - FF LEVA	5,66	6,00	8,34	11,49	17,25	28,92	45,81	64,11	—	—	—
ART. 77 - MF LEVA	6,02	6,52	8,88	12,00	18,10	30,42	46,82	65,44	—	—	—
ART. 78 - FF FARFALLA	5,60	5,94	8,29	11,29	17,07	—	—	—	—	—	—
ART. 79 - MF FARFALLA	5,96	6,46	8,83	11,80	17,92	—	—	—	—	—	—



VALVOLE A SFERA, TIPO A PASSAGGIO STANDARD, FILETTATE GAS ISO 228, "ART. 115"



CORPO IN OTTONE NICHELATO CW617N — SFERA OTTONE CROMATO CW617N — SCARICO IN OTTONE CW617N
SEDE IN PTFE — TEMP-ESERCIZIO -20°+ 150°C — LEVA IN ACCIAIO ZINCATO VERNICIATO FINO A 2", OLTRE IN ALLUMINIO
1/2"-3/4"-1" PN25 — 1.1/4"-1.1/2"-2" PN20

Rubinetto di scarico da 1/4" - DN	1/4"	3/8"	1/2"	3/4"	1"	1".1/4	1".1/2	2"	2".1/2	3"
ART. 115, FF LEVA	—	—	9,95	13,32	17,77	27,84	39,12	58,79	—	—

VALVOLE A SFERA PER GAS, TIPO A PASSAGGIO TOTALE, FILETTATE GAS ISO 7/1, CERTIFICATE EN 331



CORPO IN OTTONE NICHELATO CW617N — SFERA OTTONE CROMATO CW617N
SEDE IN PTFE — TEMP-ESERCIZIO -20°+ 60°C — LEVA IN ACCIAIO ZINCATO VERNICIATO FINO A 2", OLTRE IN ALLUMINIO
1/4"-3/8"-1/2"-3/4"-1"-1.1/4"-1.1/2"-2" PN5 — 2.1/2 PN18 — 3" PN16 — 4" PN14

DN	1/4"	3/8"	1/2"	3/4"	1"	1".1/4	1".1/2	2"	2".1/2	3"	4"
ART. 266, FF LEVA	6,00	6,34	8,68	11,85	17,61	29,62	46,47	64,62	—	—	—
ART. 267, MF LEVA	6,36	6,86	9,22	12,36	18,47	31,21	47,21	65,94	—	—	—
ART. 120G, FF LEVA	—	—	—	—	—	—	—	—	180,59	267,79	476,13
ART. 121G, MF LEVA	—	—	—	—	—	—	—	—	186,27	277,93	480,86
ART. 068, FF FARFALLA	5,62	5,96	8,31	11,31	17,09	—	—	—	—	—	—
ART. 069, MF FARFALLA	5,98	6,48	8,85	11,82	17,94	—	—	—	—	—	—

VALVOLE A SFERA CON BOCCHETTONE, TIPO A PASSAGGIO TOTALE, FILETTATE GAS ISO 228



CORPO IN OTTONE NICHELATO CW617N — SFERA OTTONE CROMATO CW617N
SEDE IN PTFE — TEMP-ESERCIZIO -20°+ 150°C — LEVA IN ACCIAIO ZINCATO VERNICIATO FINO A 2", OLTRE IN ALLUMINIO
1/4"-3/8"-1/2" PN50 — 3/4"-1" PN40 — 1.1/4"-1.1/2" PN30 — 2" PN25 — 2.1/2 PN18 — 3" PN16 — 4" PN14

DN	1/4"	3/8"	1/2"	3/4"	1"	1".1/4	1".1/2	2"	2".1/2	3"	4"
ART. 098	—	—	8,81	13,26	20,60	32,52	53,50	82,16	—	—	—

VALVOLE A SFERA 3 VIE "3WL/3WT", TIPO A PASSAGGIO RIDOTTO, FILETTATE GAS ISO 228



CORPO IN OTTONE CW617N — SFERA OTTONE CROMATO CW617N
SEDE IN PTFE — TEMP-ESERCIZIO -20°+ 150°C — LEVA IN ACCIAIO ZINCATO
3/8"-1/2"-3/4"-1"-1.1/4"-1.1/2"-2"-2.1/2"-3"-4" PN25

DN	1/4"	3/8"	1/2"	3/4"	1"	1".1/4	1".1/2	2"	2".1/2	3"	4"
ART. 60W3	—	59,53	51,67	71,13	90,27	111,18	138,33	202,04	307,16	434,56	—

VALVOLE PER SCARICO CALDAIA, FILETTATE GAS ISO 228



CORPO IN OTTONE CW617N — SFERA OTTONE CROMATO CW617N
SEDE IN PTFE — TEMP-ESERCIZIO 0°+ 95°C
3/8"-1/2"-3/4" — PN16

DN	1/4"	3/8"	1/2"	3/4"	1"	1".1/4	1".1/2	2"	2".1/2	3"	4"
ART. 139	—	8,97	8,97	16,58	—	—	—	—	—	—	—

VALVOLE A SFERA MINIBALL, FILETTATE GAS ISO 228

CORPO IN OTTONE CW614N — SFERA OTTONE CROMATO CW614N
SEDE IN PTFE — TEMP-ESERCIZIO 0°+ 90°C PER ACQUA — MANIGLIA IN NYLON
1/8"-1/4"-3/8"-1/2"-3/4" — PN15



DN	1/8"	1/4"	3/8"	1/2"	3/4"
ART. 125, FF	4,90	4,90	4,70	6,00	9,50
ART. 126, MF	4,50	4,50	4,30	5,50	9,00



ALTRE FIGURE A RICHIESTA

VALVOLE A SFERA 2 VIE A PASSAGGIO TOTALE, PER ATTUATORI PNEUMATICI O ELETTRICI — FIG 160



CORPO IN OTTONE NICHELATO CW617N
 SFERA OTTONE CROMATO CW617N
 SEDE IN PTFE — TEMP.ESERCIZIO -20°+ 120°C
 FLANGIA PER ATTUATORI UNI EN ISO 5211
 FILETTATURA CORPO F F — UNI EN ISO 228-1

(1/4" -:- 1" PN 40 FINO 95°C)
 (1.1/4"PN32 FINO 95°C)
 (1.1/2" -:- 2"1/2 PN 30 FINO 95°C)
 (3" PN25 FINO 95° C)

MISURA - DN	1/4"	3/8"	1/2"	3/4"	1"	1".1/4	1".1/2	2"	2".1/2	3"
FIG. 160 ISO 5211	18,19	18,19	16,56	20,91	33,83	44,06	57,89	88,13	185,30	261,80

VALVOLE A SFERA 3 VIE A PASSAGGIO TOTALE, PER ATTUATORI PNEUMATICI O ELETTRICI



CORPO IN OTTONE NICHELATO CW617N
 SFERA OTTONE CROMATO CW617N
 SEDE IN PTFE — TEMP.MASSIMA ESERCIZIO -20°+ 120°C
 FLANGIA PER ATTUATORI UNI EN ISO 5211
 FILETTATURA CORPO F F — UNI EN ISO 228-1

(1/4" -:- 1" PN 40 FINO 95°C)
 (1.1/4"PN32 FINO 95°C)
 (1.1/2" -:- 2"PN 30 FINO 95°C)

FORATURA L o T - DA SPECIFICARE IN SEDE D'ORDINE

MISURA - DN	1/4"	3/8"	1/2"	3/4"	1"	1".1/4	1".1/2	2"	2".1/2	3"
FORATURA " L " FIG.174 - ISO 5211 FORATURA " T " FIG.173 - ISO 5211	45,05	40,97	49,47	70,81	97,92	129,37	192,44	279,99	—	—

ATTUATORI PNEUMATICI



PRINCIPALI CARATTERISTICHE TECNICHE

Corpo in alluminio anodizzato
 Meccanismi interni in Alluminio ed acciaio inox
 Albero in acciaio al carbonio nichelato , attacchi ISO—EN
 Doppio registro laterale
 Indice visivo con posizionatore a 2 colori
 Pressione di ingresso da 2bar fino a 8 bar



ATTUATORI " A DOPPIO EFFETTO" ARIA APRE - ARIA CHIUDE									
ALIMENTAZIONE ARIA 6 BAR DeltaP 16Bar									
MISURA	D.1/4" D.3/8"	D. 1/2"	D. 3/4"	D. 1"	D. 1"1/4	D. 1"1/2	D. 2"	D. 2"1/2	D.3"
MOD.	RA32DA	RA32DA	RA32DA	RA32DA	RA40DA	RA52DA	RA52DA	RA63DA	RA63DA
PREZZO	€ 89,00	€ 89,00	€ 89,00	€ 89,00	€ 97,68	€ 126,06	€ 126,06	€ 150,15	€ 150,15

ATTUATORI " A SEMPLICE EFFETTO" ARIA APRE - MOLLA CHIUDE CHIUDE									
ALIMENTAZIONE ARIA 6 BAR DeltaP 16Bar									
MISURA	D.1/4" D.3/8"	D. 1/2"	D. 3/4"	D. 1"	D. 1"1/4	D. 1"1/2	D. 2"	D. 2"1/2	D.3"
MOD.	RA52SR	RA52SR	RA52SR	RA52SR	RA63SR	RA75SR	RA75SR	RA83SR	RA83SR
PREZZO	€ 138,38	€ 138,38	€ 138,38	€ 138,38	€ 171,93	€ 202,62	€ 202,62	€ 241,56	€ 241,56

ACCESSORI : ELETTROVALVOLE , BOX FINECORSA ecc ecc VEDERE A PAG.12



SERVOCOMANDI ELETTRICI
 DETTAGLI TECNICI E PREZZI
 A RICHIESTA

SARACINESCHE IN BRONZO

“FIG . PF017” A GLOBO, TENUTA PTFE



“FIG . PF200” SERIE STANDARD TENUTA METALLICA



“FIG . 200X” SERIE PESANTE TENUTA METALLICA

“FIG . PF201” A LEVA, PER MANOVRA RAPIDA



MODELLO	DN	1/4"	3/8"	1/2"	3/4"	1"	1".1/4	1".1/2	2"	2".1/2	3"	4"
PF017 - PN 16		27,88	27,88	30,50	42,64	63,96	77,08	98,40	164,00	377,20	485,44	656,00
PF200 - PN 16		—	14,76	16,40	21,32	26,24	42,64	52,48	72,16	131,20	164,00	278,80
PF200X - PN 25		29,52	29,52	34,44	46,25	62,65	86,92	112,18	181,06	308,32	390,98	642,55
PF201 - PN 16		—	40,34	40,34	51,82	62,32	78,06	100,70	144,32	243,38	304,71	493,64

VALVOLE DI RITEGNO IN OTTONE E BRONZO



MODELLO	DN	3/8"	1/2"	3/4"	1"	1".1/4	1".1/2	2"	2".1/2	3"	4"
ART. 54A- OTTONE TIPO EUROPA T/ METAL.		7,94	8,17	10,98	15,06	23,65	31,67	49,04	112,78	169,20	278,36
ART. 54AN - OTTONE TIPO EUROPA T/ NORIL		5,90	5,93	8,17	10,47	15,58	23,12	31,77	59,90	83,43	146,70
ART. 130G – OTTONE CLAPET TENUTA GOMMA		8,46	7,81	10,74	15,81	23,54	30,64	42,93	—	—	—
ART. 130M – OTTONE CLAPET TENUTA METALL.		8,22	7,57	10,42	15,49	23,04	30,05	42,13	86,13	118,75	214,32
ART. PF207 – BRONZO CLAPET TENUTA METALL.		24,60	30,83	39,36	49,20	68,88	85,28	114,80	186,96	259,12	442,80



“FIG .55” VALVOLE DI FONDO



MODELLO	DN	1/2"	3/4"	1"	1".1/4	1".1/2	2"	2".1/2	3"	4"
ART. 55 – DI FONDO		10,62	13,65	15,18	22,75	27,92	43,99	74,02	87,98	157,80
ART. 55 – DI FONDO, TUBOLARE		—	16,68	19,72	29,12	34,90	51,58	91,00	124,40	194,20



VALVOLE DI SICUREZZA IN OTTONE A MOLLA , TIPO ORDINARIO



MODELLO	DN	1/4"	3/8"	1/2"	3/4"	1"	1".1/4	1".1/2	2"
ART. 49 - SCARICO LIBERO, TENUTA METALLICA		19,68	19,68	21,98	34,77	54,12	73,80	101,68	116,44
ART. 50 - SCARICO A SQUADRA, TENUTA PTFE		—	36,41	39,36	52,48	75,44	107,58	129,89	206,64
ART. 50 - CON CAPPUCIO E TENUTA METALLICA		—	52,48	52,48	70,85	90,20	153,50	191,22	275,52



CARATTERISTICHE

FIG. 49: Tipo a scarico libero — FIG. 50: Tipo a scarico convogliato, a squadra
Corpo in ottone — Pmax 16 bar

Sedi di tenuta: metallica — Tenuta PTFE a richiesta

CERTIFICAZIONE PED A RICHIESTA

INDICATORI DI PASSAGGIO A DOPPIO CRISTALLO, "PF .30"



CARATTERISTICHE COMUNI									
GUARNIZIONI: IN GRAFITE — CRISTALLO: TEMPERATO T. MAX 150°C - DOTATI DI ALETTE FISSE, TIPO A 2 CRISTALLI ALTRI DETTAGLI TECNICI, A RICHIESTA									
DESCRIZIONE	DN 15	DN 20	DN 25	DN 32	DN 40	DN 50	DN 65	DN 80	DN 100
CORPO: GHISA GG25 PN 10-16 / ANSI 150	97,24	104,72	113,88	138,57	144,93	172,23	297,70	323,70	551,65
CORPO: ACC. CARB. PN 10-16-25 / ANSI 150	299,20	317,90	355,30	430,10	467,50	561,00	851,79	953,70	1365,1
CORPO: INOX AISI 316 PN 10-16-25 / ANSI 150	411,40	448,80	495,55	635,80	691,90	878,90	1346,40	1477,30	2075,70

PREZZI A RICHIESTA PER CRISTALLI IN BOROSILICATO — T. MAX 260°C

INDICATORI DI PASSAGGIO IN BRONZO, A SEMPLICE O DOPPIO CRISTALLO, "PF160" - "PF161B"



CARATTERISTICHE COMUNI									
CRISTALLO: TEMPERATO T. MAX 150°C - DOTATI DI ALETTE FISSE, PN 16 ALTRI DETTAGLI TECNICI, A RICHIESTA									
MISURA	3/8"	1/2"	3/4"	1"	1"1/4	1"1/2	2"	2"1/2	
PF 160 - SEMPLICE CRISTALLO	78,72	78,72	91,84	101,68	126,94	153,50	238,13	366,38	
PF161B - DOPPIO CRISTALLO	111,19	111,19	134,81	143,01	188,93	203,03	361,13	553,66	

PREZZI A RICHIESTA PER CRISTALLI IN BOROSILICATO — T. MAX 260°C

INDICATORI DI LIVELLO IN OTTONE CON TUBI VISIVI IN METACRILATO



0ARTICOLO	D.1/2" tubo d.16	D.3/4" tubo d.16	D.3/4" tubo d.20	D.1" tubo d.25	D.1"1/4 tubo d.30
ART PF134	126,00	180,00	180,00	377,00	541,00

CORPO : VALVOLA SFERA OTTONE
PRESSIONE ESERCIZIO : PN10

UTILIZZO SU SERBATOI IN PRESSIONE, ACQUA E LIQUIDI COMPATIBILI CON I COMPONENTI - UTILIZZABILI SU VAPORE BASSA PRESSIONE CON TUBO VISIVO IN CRISTALLO



ARTICOLO	D.3/8" tubo d.10	D.1/2" tubo d.13
ART PF140	115,00	130,00

CORPO : RUBINETTI IN OTTONE A MASCHIO
PRESSIONE ESERCIZIO : PN10

UTILIZZO SU SERBATOI CONMEDIE PRESSIONI, ACQUA E LIQUIDI COMPATIBILI

TUBO METACRILATO PER INDICATORI DI LIVELLO



ARTICOLO	tubo d.10	tubo d.13	tubo d.16	tubo d.18	tubo d.20
PREZZO	16,50	16,50	18,50	20,00	21,50

PREZZI A RICHIESTA PER CRISTALLI IN BOROSILICATO ED ALTRE MISURE DI TUBI



TUBO GUAINA IN OTTONE	D.10	D.13	D.16	D.18	D.20	D.25	D.30
L= 500 mm	67,66	67,66	70,72	75,82	80,58	86,02	91,46
L= 1000 mm	134,64	134,64	139,74	148,58	156,06	169,66	180,20
L= 1500 mm	199,24	199,24	208,08	219,98	226,10	246,50	263,50
ALTRE LUNGHEZZE A RICHIESTA							

VALVOLE DI SICUREZZA TIPO ORDINARIE ED OMOLOGATE



PN 16 - CORPO IN GHISA GG 25
- SEDE ED OTTURATORE IN ACCIAIO INOX

PN 40 - CORPO IN ACCIAIO AL CARBONIO
- SEDE ED OTTURATORE IN ACCIAIO INOX

TEMPERATURE MAX ESERCIZIO : 230°C. PER PN 16
400°C. PER PN 40

ESECUZIONI FILETTATEE O FLANGIATE
MOLLA SCOPERA O CON CAPPELLO CHIUSO
ESECUZIONE PER FLUIDI DI PROCESSO E/O ALIMENTARI

DETTAGLI TECNICI, IN FUNZIONE A SPECIFICHE RICHIESTE

QUOTAZIONI A RICHIESTA, PRECISANDO:

- NATURA E TEMPERATURA DEL FLUIDO
- PRESSIONE IN ENTRATA
- PORTATA DI SCARICO
- VALORE DELLA TARATURA
- DIAMETRO TUBAZIONI



GRUPPO INDICATORI DI LIVELLO CON SCATOLE DI RIFLESSIONE



PF33 - CARATTERISTICHE

CORPO : ACC. CARB A 105
CRISTALLO : TEMPERATO 180°C.
PRESSIONE ESERCIZIO : PN 40

CRISTALLO BOROSILICATO
ALTRI DETTAGLI TECNICI, A RICHIESTA

PF32 - CARATTERISTICHE

CORPO : ACC. CARB A 105
CORPO DI SACRICO : ACC. AL CARB
SCARICO : FILETT. 1/2" GAS
INTERNI : INOX AISI 303
TENUTA : GRAFITE
ATTACCHI : FLANG. DN 20 PN 40



MODELLO	Tipo A 4 Visibilità mm.170	Tipo A 5 Visibilità mm.200	Tipo A 6 Visibilità mm.230	Tipo A 7 Visibilità mm.260	Tipo A 8 Visibilità mm.300	Tipo A 9 Visibilità mm.170
EURO	A Richiesta	A Richiesta	A Richiesta	A Richiesta	A Richiesta	A Richiesta

VALVOLE A SPILLO E PORTASTRUMENTI RICAVATI DA MASSELLO DI ACCIAIO : SERIE IVL 500



DESCRIZIONE	MISURA	DN 1/4" DN 3/8"	DN 1/2"	DN 3/4"	DN 1"	DN 1".1/4	DN 1".1/2	DN 2"
IVL 500 A 105 - VALVOLE A SPILLO ASTM A 105		42,00	48,50	58,00	93,50	132,00	186,00	219,00
IVL500 A 316 - VALVOLE A SPILLO AISI 316		96,92	109,20	140,60	208,85	414,96	470,93	586,95
PORTAMANOMETRO SEMPLICE ASTMA 105		58,00	68,50	IVL500 PS A 105				
PORTAMANOMETRO SEMPLICE AISI316		120,00	136,50	IVL500 PS A 316				
PORTAMAN. CON FLANGIA ASTMA 105		97,50	105,50	IVL500 PF A 105				
PORTAMAN. CON FLANGIA AISI316		174,50	199,30	IVL500 PF A 316				

FIG. "SPM" - SERPENTINE, RICCIOLI PORTASTRUMENTAZIONE



DESCRIZIONE	1/4"	3/8"	1/2"
ACCIAIO CARBONIO	25,48	30,00	34,00
ACCIAIO INOX	49,83	51,03	55,39
RAME	14,50	15,00	17,00





COMPONENTI SPECIFICI PER : VAPORE , FLUIDI DIATERMICI - CHIMICI - PROCESSO



VALVOLE AUTOMATICHE DI INTERCETTAZIONE E REGOLAZIONE



GENERALITA' VALVOLE

- CORPO E COPERCHIO : GHISA GG25 - GHISA GGG40.3
ACCIAIO AL CARBONIO—ACCIAIO INOX
- COMPONENTI INTERNI: IN ACCIAIO INOX AISI 316
- OTTURATORI: ON-OFF , DI REGOLAZIONE , EQP% , LINEARI
- CONNESSIONI : FILETTATE GAS-BSPT
- CONNESSIONI FLANGIATE : UNI PN 16-40 — ANSI 150—600
- PRESSIONI D'UTILIZZO : PN 16 -:- PN 64
- TEMP. D'UTILIZZO: -20 -:- 450°C
- TENUTA METALLICA CLASSE IV - TENUTE CON SOFFIETTO INOX
- ESECUZIONI : FLUSSO AVVIATO 2VIE—3 VIE
- FUNZIONE : REGOLATRICI , DEVIATRICI

DETTAGLI E QUOTAZIONI A RICHIESTA



ATTUATORI PNEUMATICI - GENERALITA'

- ALIMENTAZIONE ARIA FINO 6 BAR
- FUNZIONE ON-OFF - REGOLAZIONE
- SEGNALI DI COMANDO 3 - 30 psi
- POSIZIONATORI DI CONTROLLO E COMANDO REMOTO
- INDICATORI DI APERTURA
- COMANDO MANUALE DI EMERGENZA

DETTAGLI E QUOTAZIONI A RICHIESTA



ATTUATORI ELETTRICI - GENERALITA'

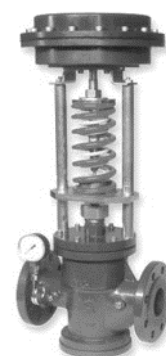
- ALIMENTAZIONE 230 VAC— 24 VAC —DC
- FUNZIONE ON-OFF - REGOLAZIONE
- SEGNALI DI COMANDO 3 PUNTI - 0-10 Vdc—4..20 mA
- POSIZIONATORI DI CONTROLLO E COMANDO REMOTO
- INDICATORI DI APERTURA
- COMANDO MANUALE DI EMERGENZA

DETTAGLI E QUOTAZIONI A RICHIESTA

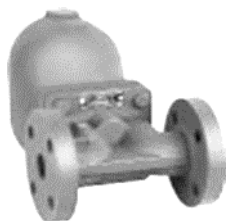


RIDUTTORE DI PRESSIONE PER VAPORE

ESECUZIONE PN 16	CORPO, CAMERA DI REGOLAZIONE , COPERCHIO INTERNI MEMBRANA	: GHISA GG 25 : ACCIAIO INOX : BRONZO O ACCIAIO INOX
ESECUZIONE PN 40 / 64	CORPO, CAMERA DI REGOLAZIONE COPERCHIO INTERNI MEMBRANA	: GHISA GG 25 : GHISA GG 25 O ACC. AL CARB. : IN GHISA GG 25 : ACCIAIO INOX : BRONZO O ACCIAIO INOX
ESECUZIONI COMPLETAMENTE IN ACCIAIO INOX		
OTTURATORE A DOPPIA SEDE EQUILIBRATA , TEMPERATURA MAX DI ESERCIZIO 250° C.		
BARILOTO DI CONDENSANZAIONE ESTERNO		

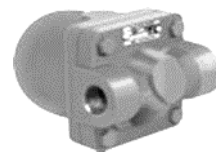


SCARICATORI DI CONDENSA



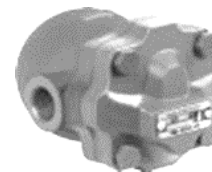
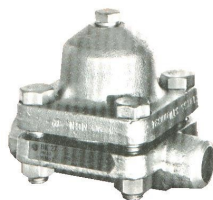
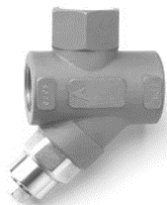
GENERALITA'

- CORPO E COPERCHIO : GHISA GG25 - GHISA GGG40.3
ACCIAIO AL CARBONIO—ACCIAIO INOX
- COMPONENTI INTERNI: IN ACCIAIO INOX AISI 316
- ESECUZIONI FILTRI A Y E VALVOLA DI RITEGNO INCORPORATI
- CONNESSIONI : FILETTATE GAS-BSPT
- CONNESSIONI FLANGIATE : UNI—ANSI
- PRESSIONI D'UTILIZZO : PN 16 -:- PN630
- TEMP. D'UTILIZZO: 100 -:- 450°C



Dove utilizzare lo scaricatore di condensa

APPLICAZIONI	Termostatico	Termodinamico	Secchiello Rovesciato	Galleggiante e termostatico
Linee Vapore	O	B	M	B
Tracce Vapore	O	B	B	B
Scambiatore	S	NO	B	O
Camicie di Risc.	S	NO	B	O
Cilindri	B	NO	B	NO
Sterilizzazione	O	B	NO	B
Scamb.ad Accumulo	O	NO	B	O
Radiatori	O	NO	B	O
Batterie aria	B	NO	M	O



FUNZIONE	Termostatico	Termodinamico	Secchiello Rovesciato	Galleggiante e termostatico
Risposta ai carichi variabili	moderata	bassa	moderata	veloce
Scarico aria e incondensabili	alta	bassa	bassa	alta
Uso su basse temperature	no	no	si	si
Capacità di scarico	media	bassa	alta	alta
Assistenza	Molto facile	Molto facile	moderata	moderata
Limiti di orientazione	no	no	si	si
Costi	basso	basso	medio/basso	medio

Legenda : Non consigliato - Ottimo - Buono - Mediocre - Scarso

INFORMAZIONI PER LA SCELTA DELLO SCARICATORE

Lo scaricatore di condensa deve avere una capacità di scarico superiore a quella di regime, per tener conto delle condizioni critiche di avviamento e di eventuali richieste di punta; in mancanza di dati la capacità dovrà essere almeno doppia, mentre basterà un margine del 50% per servizio continuativo. La pressione da considerare è quella reale tra monte e valle dello scaricatore, bisogna anche considerare eventuali contropressioni a valle dello scaricatore dovute ad ambiente in pressione o pendenze. Le tabelle riportano le capacità di scarico reali misurate sperimentalmente riferite alla temperatura effettiva di lavoro. Per evitare sovradimensionamenti, una volta stabilita la portata maggiorata, scegliere sempre uno scaricatore che offre una portata uguale o appena superiore.

“ FIG . 19 - 20 “

VALVOLE PER SCARICO FANGO - PN 40



DETTAGLI TECNICI E QUOTAZIONI A RICHIESTA

“ FIG . 24 “

VALVOLA DI SICUREZZA A CONTRAPPESO OMOLOGATA ISPESL



DETTAGLI TECNICI E QUOTAZIONI A RICHIESTA

VALVOLE FORGIATE 800 lbs

A SARACINESCA



A GLOBO



RITEGNO



CARATTERISTICHE COMUNI

- CORPO E CAPPELLO : ASTM A 105
 - TENUTE : A 182 F6
 - ATTACCHI : S.W. o FILETTATI NPT da specificare in fase d'ordine
 - TEMP. ESERCIZIO : - 12 + 400°C.
 - PRESSIONE MAX : 60 bar
 - IDONEE PER : ACQUA , OLIO , VAPORE , GAS
- ALTRI DETTAGLI TECNICI, A RICHIESTA



VALVOLE FLANGIATE ANSI 150 ED ANSI 600

DETTAGLI TECNICI E QUOTAZIONI A RICHIESTA

“FIG . 48”

RUBINETTI A MASCHIO



- CORPO IN BRONZO
- MASCHIO IN BRONZO
- PREMISTOPPA A CALOTTA
- ATTACCHI FILETTATI

“FIG . 29”



- CORPI IN GHISA O ACC. CARB.
- MASCHIO IN GHISA , BRONZO , INOX
- ESECUZIONE 2 O 3 VIE L O T
- ATTACCHI FLANGIATI

DETTAGLI TECNICI E QUOTAZIONI A RICHIESTA

POMPA RILANCIO CONDENZA AUTOAZIONATA



ALIMENTAZIONE VAPORE
CORPO ACCIAIO CARBONIO
INTERNI ACCIAIO INOX
PRESSIONI MAX 10-:-14 BAR

CONNESSIONI FILETTATE NPT

DETTAGLI TECNICI E QUOTAZIONI A RICHIESTA

VALVOLE PNEUMATICHE INCLINATE A PISTONE

CORPO IN ACCIAIO INOX

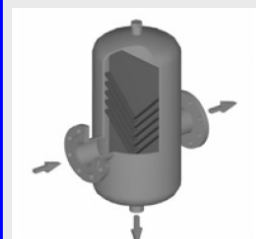


ATTACCHI FILETTATI O FLANGIATI
ATTUATORI ON- OFF

DETTAGLI TECNICI E QUOTAZIONI A RICHIESTA

SEPARATORI DI CONDENZA

TIPO A DIAFRAMMA PER VAPORE ED ARIA COMPRESSA
Acciaio al carbonio ed AISI 304- AISI 316
Costruzione in accordo a PED



CONNESSIONI FLANGIATE DN 15 -:- 125

DETTAGLI TECNICI E QUOTAZIONI A RICHIESTA

COMPONENTI ED ACCESSORI PER LA MISURAZIONE DELLA PORTATA E TERMOREGOLAZIONE DEI FLUIDI

FLUSSIMETRI VISIVI

FLUSSIMETRI CON CONTATTI ELETTRICI

INDICATORI DI LIVELLO MAGNETICI CON CONTATTI ELETTRICI

MISURATORI STATICI DI PORTATA

STRUMENTAZIONE



ANALOGICA



SONDE E TRASMETTITORI DI TEMPERATURA



TRASMETTITORI DI PRESSIONE



REGOLATORI ELETTRONICI



STRUMENTAZIONE PNEUMATICA



Misuratori di portata volumetrici ed ultrasuoni per grandi portate

Per acqua fredda max 50°C, uso acquedottistico e industriale; alimentazione a batteria, flusso bidirezionale; esecuzioni per portate da 40 m³/h a 1000 m³/h



Misuratori di portata elettromagnetici wafer

Sensori in esecuzione "wafer" da installarsi tra controflange con l'ausilio di tiranti



Misuratori di portata elettromagnetici ad inserzione

Installazione su diametri ridotti, per monitoraggio in applicazioni altrimenti impossibili; adatto a tubazioni da DN 40 a DN 1000.



Misuratori di portata per acqua surriscaldata

Versioni per misurazioni di acqua con temperatura fino a 180°C PN 16 e 200°C PN 40; tagli dal DN 40 al DN 100.



Misuratori di portata per ogni tipo di liquido, gas e vapore

Tecnologia volumetrica, pistone rotante o turbina; diametri da DN 4 a DN 50; portate da 1 lt/h a 30000 lt/h; temperature fino a 180°C e pressioni fino a 25 bar.



Misuratori di portata per grandi portate

Per acqua fredda max 50°C, utilizzo per grandi portate ad uso irrigazione; esecuzioni per portate da 40 m³/h a 1600 m³/h.

Misuratori di portata elettromagnetici per acque potabili, per acque fredde o potabili, diametri da DN 50 a DN 2000;

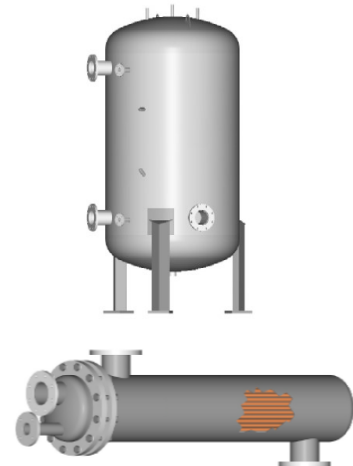


COMPONENTI DI CARPENTERIA PER VAPORE , FLUIDI TERMICI E PROCESSI INDUSTRIALI

RECIPIENTI IN PRESSIONE

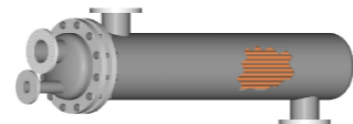
- .- ESPANSORI
- RECIPIENTI VAPORE
- DEGASATORI
- CASSE D'ARIA ANTI COLPO D'ARIETE
- RECIPIENTI MONTALIQUIDI

DETTAGLI E QUOTAZIONI A RICHIESTA



SCAMBIATORI DI CALORE

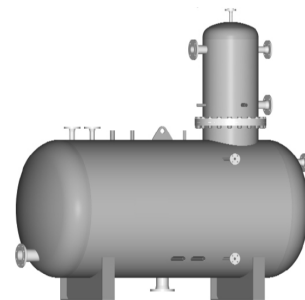
- .- RAPIDI ED A FASCIO TUBIERO
 - ACCUMULO CON SERPENTINO ESTRAIBILE
- DETTAGLI E QUOTAZIONI A RICHIESTA



SERBATOI GENERICI

- .- SERBATOI PER VOLANO TERMICO
- SERBATOI DI SEPARAZIONE IDRAULICA
- SERBATOI PER ACQUE POTABILI E DI PROCESSO
- SERBATOI PER LA FILTRAZIONE DELLE ACQUE

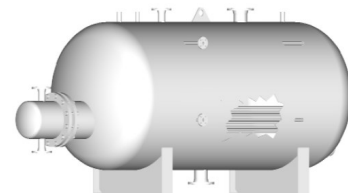
DETTAGLI E QUOTAZIONI A RICHIESTA



COLLETTORI PER VAPORE

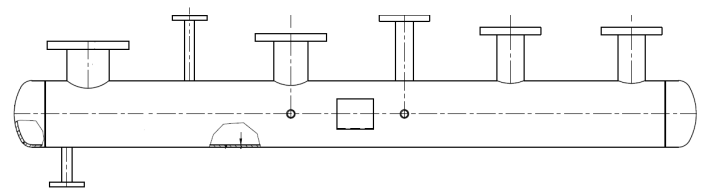
- .- COLLETTORI PER FLUIDI TERMICI
- COLLETTORI PER ACQUA SURRISCALDATA
- COLLETTORI PER GRANDI IMPIANTI

DETTAGLI E QUOTAZIONI A RICHIESTA



MATERIALI DI PRODUZIONE

- .- ACCIAI AL CARBONIO NON LEGATI
- ACCIAI INOSSIDABILI
- ACCIAIO AL Cor -Ten A
- RAME PER SCAMBIATORI



COLLAUDI

SECONDO DIRETTIVA 97/23/CE "P.E.D" - CERTIFICAZIONI D FABBRICA

GB Project

GBSERVICE di Sarno M. A.

Agente di Zona

Distributore